

Caractéristiques nominales

Nominal Data

Y	Un	Hz	T	VA	cosφ	RPM	C	UC	Remarque	Etiquette
HS	230	50	1,02	234,0	0,99	1 905	4,0	400	Zone interdite en dessous 100Pa	<input checked="" type="checkbox"/>
HS	230	60	1,08	246,0	0,99	2 040	4,0	400	Zone interdite en dessous 200Pa	<input checked="" type="checkbox"/>

Eléments spécifiques :

Special Features

Echauffement sous 110% de Un à 50Hz : 78°K

Température Variation 110% de Un à 60Hz : 96°K

Résistances à froid (T° à 20°C), tolérances à 7%

Winding Temperature Cold (tolerances 7%)

Rpp	Rpa
51.5	66

Diélectrique (KV~) : 1,5

Dielectric Strength

Indice de Protection : IP44

Protection Level

Protection thermique : T150° C Réarmement automatique

Thermally protected T150° C Automatic reset

Température d'utilisation : 50 Hz (-20°C mini +60°C maxi)

Ambiant Temperature

60 Hz (-20°C mini +40°C maxi)

Classe isolation : F

Insulation Class

Sens de Rotation : SIH = CCW

Direction of Rotation

Equilibrage de l'ensemble : G2.5

Balance Level

Construction Mécanique : 2 roulements à billes (2 ball bearings) 608ZZ

Bearing Type

Finish: Volute + equerre tole acier peinte noire (Black painted steel scroll + square)

Finish

Sans trous de condensats

Without Condensat Drain Holes

Poids (Kg) : 4,00

Weight

Précautions d'utilisation :

Limiting Conditions of Operation


Zone interdite en dessous de 100Pa en 50Hz (Prohibited zone)

Zone interdite en dessous de 200Pa en 60Hz (Prohibited zone)

Sortie de câble : Voir spécifications sur le plan d'ensemble

Cable details: length, terminations...

Cable (3+T) 0.5mm² PVC length out of scroll = 800 (+/-20) mm separate=80 mm + 4 brass clips

a	23/01/2013	IB	Fiche technique conforme à la directive ERP		
Indice	Date	Auteur	Modification+Mise à jour		
<i>Issue</i>	<i>Date</i>	<i>DRN</i>	<i>Modifications</i>		
Client : ECODIST		Référence du client :			
<i>Customer</i>		<i>Referency</i>			
N°OEP : LL29E	N° de l'essai : LL29Ec	N° du Bobinage : AA68			
	<i>Test Number</i>	<i>Winding Number</i>			
Désignation	2GDS35 133x190L **				
Définition	Ventilateurs centrifuges à réaction avec moteur asynchrone monophasé				
	Backward curved centrifugal fans with single phase asynchronous motor				
Fiche Technique				N°	
<i>Technical Data Sheet</i>				L23-A7 P	

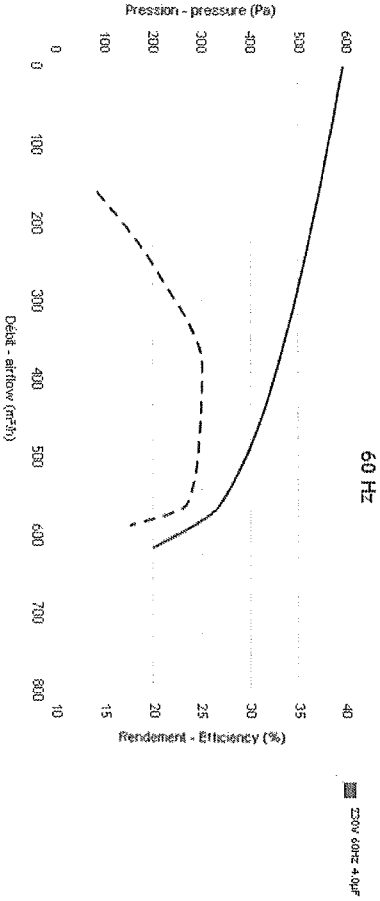
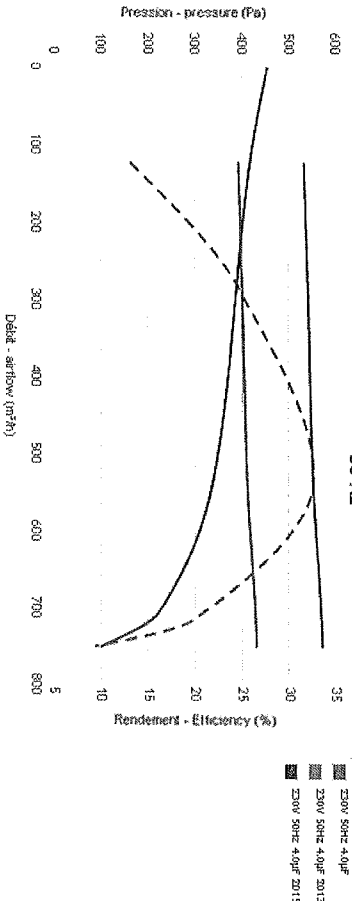
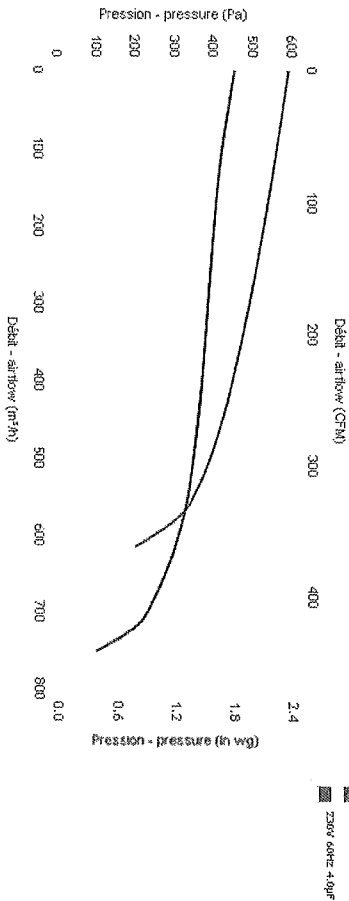
Produit construit selon les normes EN 60335-1 et la directive RoHS 2011/65/CE

IP selon EN60034-5 à vérifier selon position et installation

The product is manufactured in accordance with EN 60335-1 and RoHS 2011/65/EC directive

IP depending on installation and position as per EN60034-5

Débit / Pression



Données conformément à la directive ErP / data according to ErP directive :

Tension	Fréquence	Puissance	Débit	Pression	Vitesse de rotation
Voltage	Frequency	Input Power	Airflow	Pressure	Speed rotation
V	Hz	kW(1)	m³/h (1)	Pa(1)	RPM (1)
230	50	0,153	530	339	2553

Rendement global	Niveau de rendement	Catégorie de mesure	Catégorie de rendement	Variable de vitesse	Rapport spécifique
Overall efficiency η	Efficiency grade (N)	Installation category	Efficiency category	Turbine speed drive	Specific ratio
Actual	32,6	44	A	static	No
Request 2015	25,5	37			1,00
Request 2015	32,5	44			

(1) : au point de rendement optimal / at optimum energy efficiency point

Conçu pour des applications standards au sens de la directive EU 2009/125/EC
 Designed for regular application according ErP directive EU 2009/125/EC

Conditions de mesure / Measurement setup
 Contacter ECOFIT / Contact ECOFIT

Manuel d'utilisation et de recyclage
 >> <http://www.ecofit.com/site/normes>
 Operating and recycling manual
 >> <http://www.ecofit.com/anglais/normes>



a	23/01/2013	IB	Fiche technique conforme à la directive ErP
Indice	Date	Auteur	Modification+Mise à jour
Issue	Date	DRN	Modifications
Désignation		2GDDS35 133X190L **	
Fiche Technique		ECO FIT	
Technical Data Sheet		N°	L23-A7 p

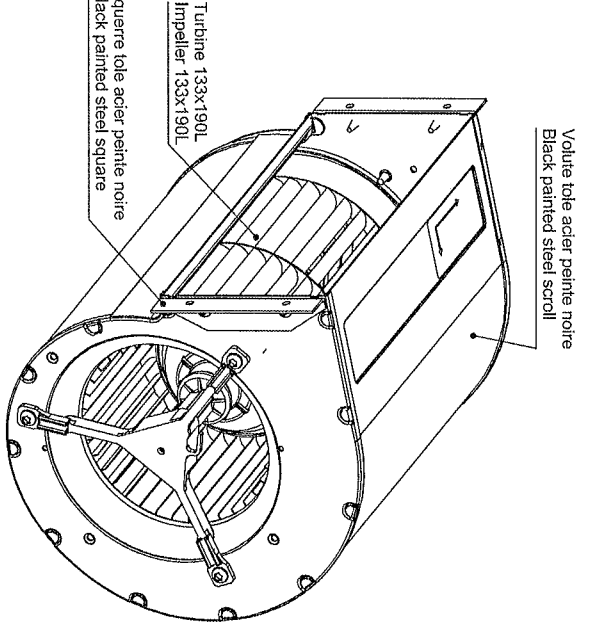
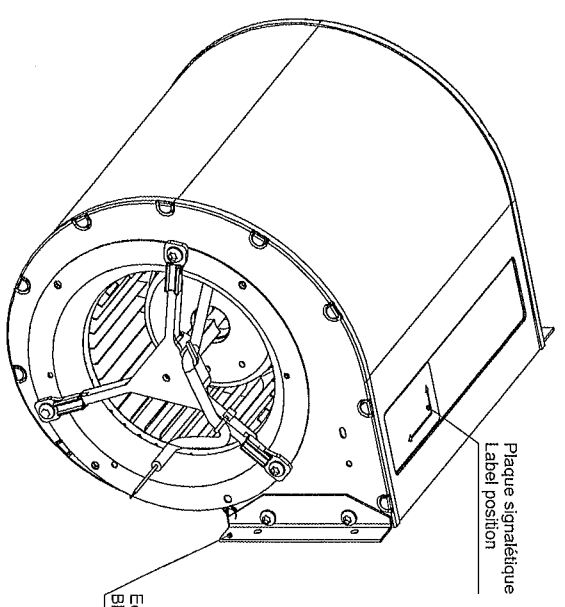
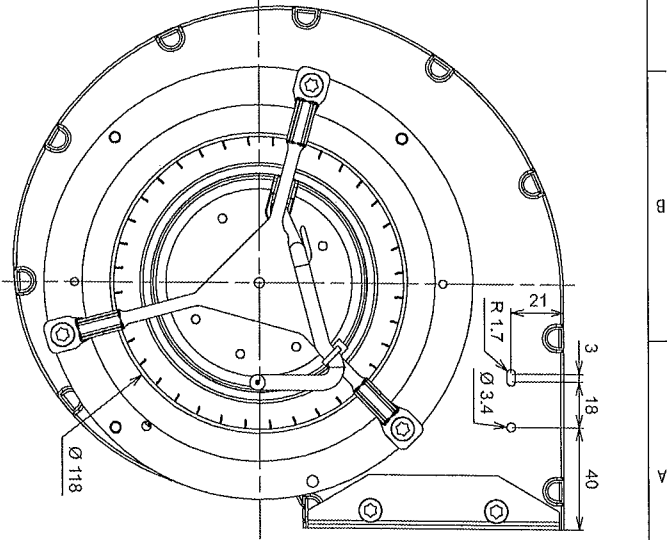
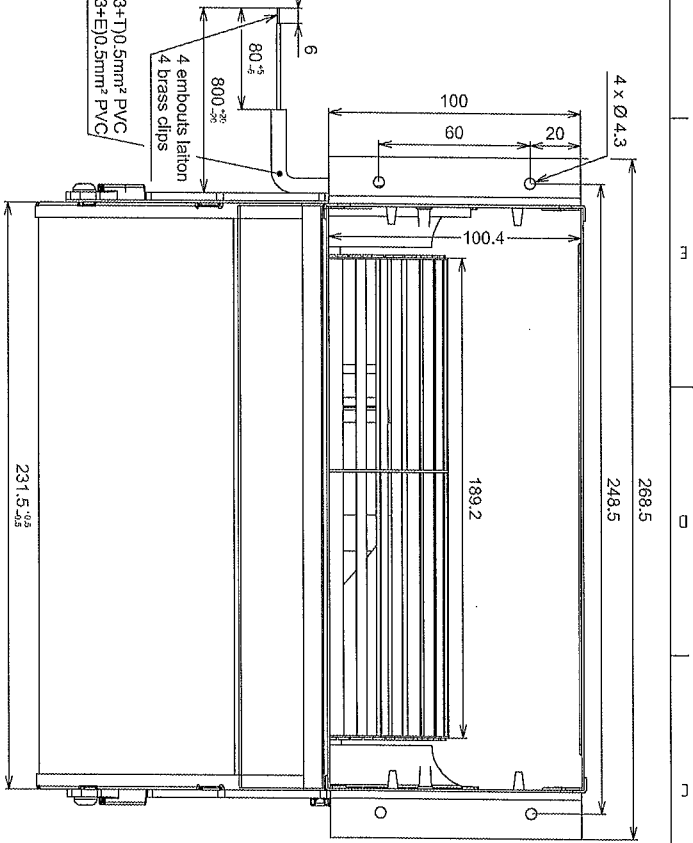
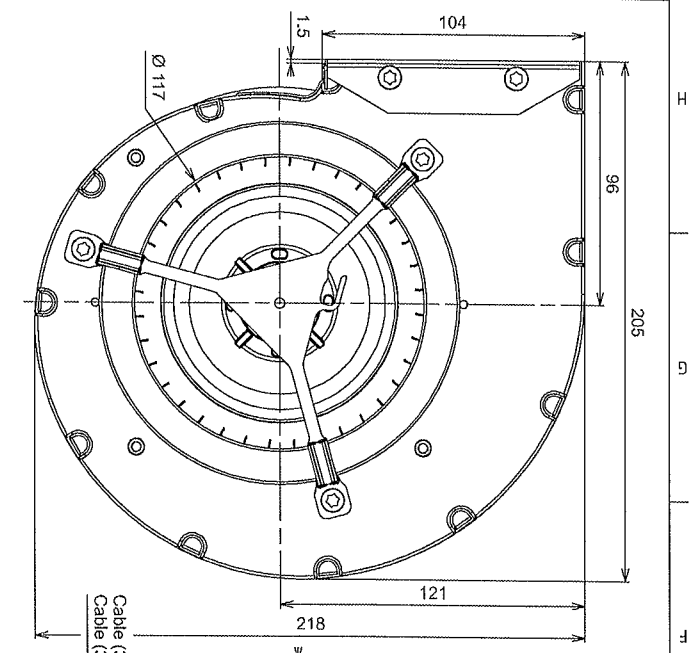
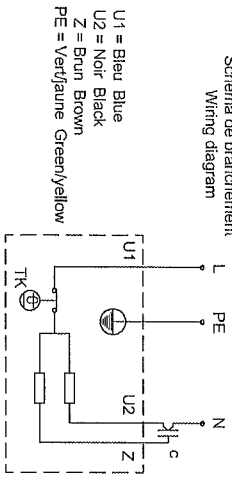


Schéma de branchement
Wiring diagram



a	24/01/2013	Fiche technique conforme à la directive EIP	rd
0	17/09/2012	Création du dossier technique	rd
INDICE	DATE	LIBELLÉ	AUTEUR
⊕	Dessiné par : RD	Client : Ecodist	
Ech. 0,700	17/09/2012	Réf. client : -	
Format : A2	1/1	Vérifié par : -	Production :
Etat de surface :			Fiche technique / Data sheet FV/FC 025
Tolérances géométriques : ±1mm			

DOUBLE INLET CENTRIFUGAL FAN
MOTO VENTILATEUR
2GDS35-133x190L **

ECOFIT & ETRI products

TopSolid 6

LE DOCUMENT EST LA PROPRIÉTÉ D'ECOFIT. IL NE PEUT ÊTRE REPRODUIT OU COMMUNIQUÉ SANS SON AUTORISATION ÉCRITE.

N° L23-A7 p

Indice: a