

ゴニオウェイ

精密クロスローラーを使用した低摩擦抵抗、非循環タイプの曲線運動軸受です。回転中心位置を変えずに傾斜を変化させる必要があるとき、正確な傾斜角が必要なとき等、高精度が必要とされる光学機器や計測機器等で主に使用されます。

構造と特長

NBゴニオウェイRVF形は精密研削加工されたV溝を持ち取付面がフラットな曲線軌道台とクロスローラーが組み込まれた曲線ローラーケージで構成されています。NBゴニオウェイRV形は精密研削加工されたV溝をもつ曲線軌道台と、クロスローラーが組み込まれた曲線ローラーケージで構成されています。精密ローラーが転動体として使用され、非循環タイプなので摩擦抵抗の変動が少なく、極めて低い摩擦抵抗の曲線運動が得られます。

低摩擦抵抗微小送り

精密研削加工と曲線ローラーケージにより摩擦抵抗は極めて小さく、起動摩擦と動摩擦の差がほとんどないので微小送りにも正確に追従し、高精度の曲線運動を実現します。

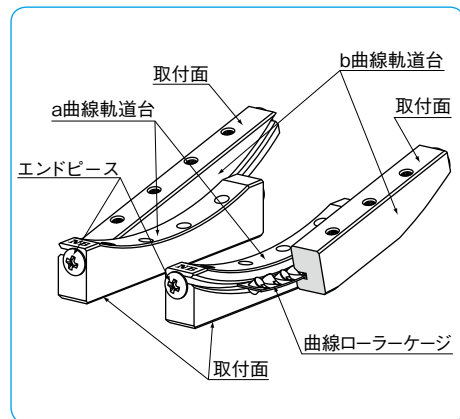
低騒音

ゴニオウェイは非循環タイプのため循環部における騒音の発生がなく、また曲線ローラーケージを使用しているので転動体間の接触音もなく、静かに動作します。

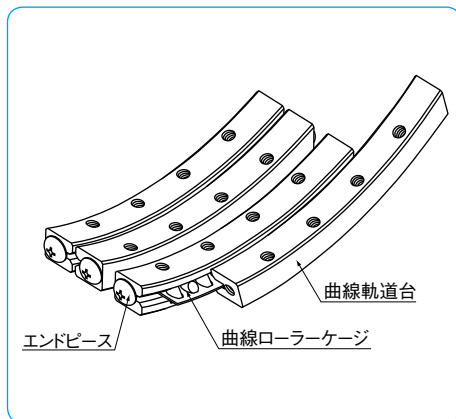
高剛性・高負荷容量

ローラーはボールに比べ接触面積が大きく、弾性変形量が少なくなり、更に非循環タイプのため有効転動体数が多いので高剛性で高負荷容量です。

図G-28 RVF形の構造



図G-29 RV形の構造



取付面がフラット

RVF形は取付面が平面加工されているため、本品を組み込むための、テーブルやベッドの難しい加工が不要になり、加工コストを大幅に削減できます。

同一回転中心位置

RVF形は曲線転送溝は精密研削加工されているため正確な回転中心が得られます。また各サイズ2軸に組み合わせた場合でも同一の回転中心位置を得ることができるよう構成しています。(表G-17参照)

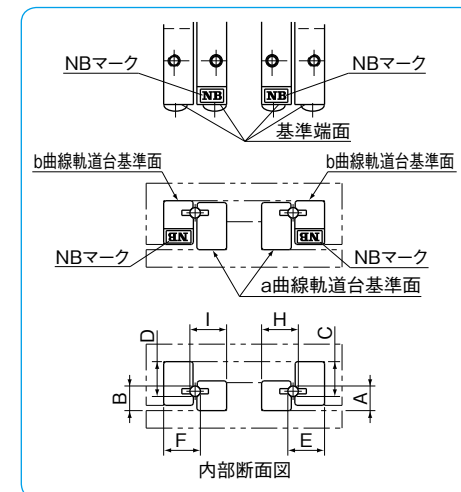
RVF形の精度

ゴニオウェイRVF形の精度は図G-30のような方法で全長にわたって測定された4本の寸法相互差で表されます。

表G-13 精度 単位/μm

呼び番号	AとBの相互差 CとDの相互差	EとFの相互差 HとIの相互差
RVF2050- 70	10	10
RVF2050- 87		
RVF2050-103		
RVF2050-120		
RVF3070- 85		
RVF3070-110		
RVF3100-125		
RVF3100-160		

図G-30 精度の測定方法



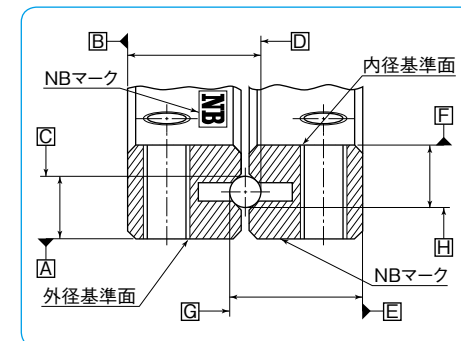
RV形の精度

ゴニオウェイRV形の精度は図G-31のような方法で全長にわたって測定された4本の寸法相互差で表されます。

表G-14 精度 単位/μm

呼び番号	精度
RV2040- 50	10
RV2060- 60	
RV3070- 90	
RV3070-110	
RV3100-160	

図G-31 精度の測定方法



ゴニオウェイの基準面は曲線軌道台に表示してあるNBマークの反対側になります。

1セットには、内径基準面、外径基準面の曲線軌道台があります。

定格寿命

ゴニオウェイの定格寿命は次式で求めます。

定格寿命

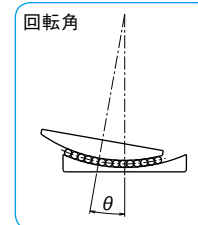
$$L = \frac{90}{\theta} \times \left(\frac{f_r}{f_w} \times \frac{C}{P} \right)^3$$

L: 定格寿命(10%復回回数) θ: 回転角(度) C: 基本動定格荷重(N)
P: 作用荷重(N) f_r: 温度係数 f_w: 荷重係数
※各係数はP.技-5を参照してください。

寿命時間

$$L_h = \frac{L \times 10^6}{60 \times n}$$

L_h: 寿命時間 (hour)
n: 毎分揺動回数 (cpm)



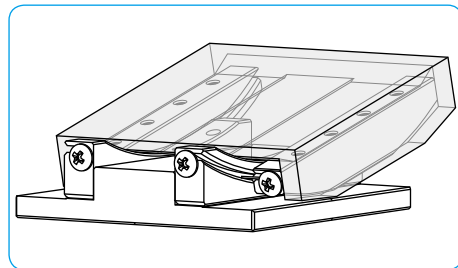
RVF形の取付

取付面精度

NBゴニオウェイの性能を十分に発揮させるためには、取付面の各精度を高い精度に仕上げることを推奨します。

- A面に対する1面の平行度
- A面に対する2面の直角度
- A面に対する5面の直角度
- B面に対する3面の平行度
- B面に対する4面の直角度
- B面に対する6面の直角度
- C面に対する2面の平行度
- C面に対する4面の平行度

図G-33 RVF形の取付例

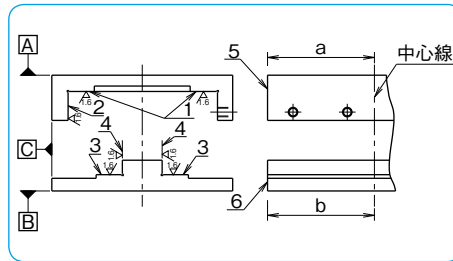


取付手順

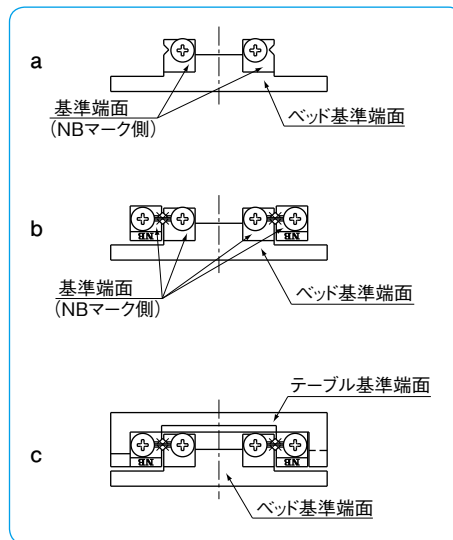
曲線軌道台の仮締め

- (1) テーブル及びベッドの曲線軌道台取付面のバリ、キズ、ごみ等を取り除き、組立中に異物が混入しないように注意してください。
- (2) それぞれの接合面に低粘度の油を塗り、a曲線軌道台とベッドの基準端面を確認し仮締めします。(図G-34a)
- (3) b曲線軌道台とa曲線軌道台の基準端面(NBマーク側)を同一方向にそろえ、曲線ローラーケージを曲線軌道台の中央付近に挟み込みます。その際曲線ローラーケージが曲線軌道台の曲線溝に干渉しないよう注意してください。(図G-34b)
- (4) テーブルの基準端面を確認し、b曲線軌道台に被せて仮締めします。(図G-34c)

図G-32 取付面の精度



図G-34 取付方法(1)



4本の曲線軌道台を平行にする

- (5) テーブルを左右のストロークエンドまで移動させ、曲線ローラーケージが曲線軌道台の中央部にくるように調整します。
- (6) テーブルを中央部に戻し中央部の調整ねじをトルクレンチで強めのトルク※で締め付けます。(図G-35d)
※強めのトルクとはダイヤルゲージをテーブルの側面(基準側)にセットしテーブルを左右に移動した時、またはローリング方向に力を加えた時にセットしたダイヤルゲージの振れが最小値で変化しなくなるトルクよりもやや強めのトルクです。(図G-35i)
- (7) テーブルを片側のストロークエンドまで移動し、曲線ローラーケージ上の調整ねじを(6)と同トルクで締め付けます。(図G-35e)
- (8) テーブルを反対側のストロークエンドまで移動し、同様に調整ねじをトルクレンチで締め付けます。(図G-35f)

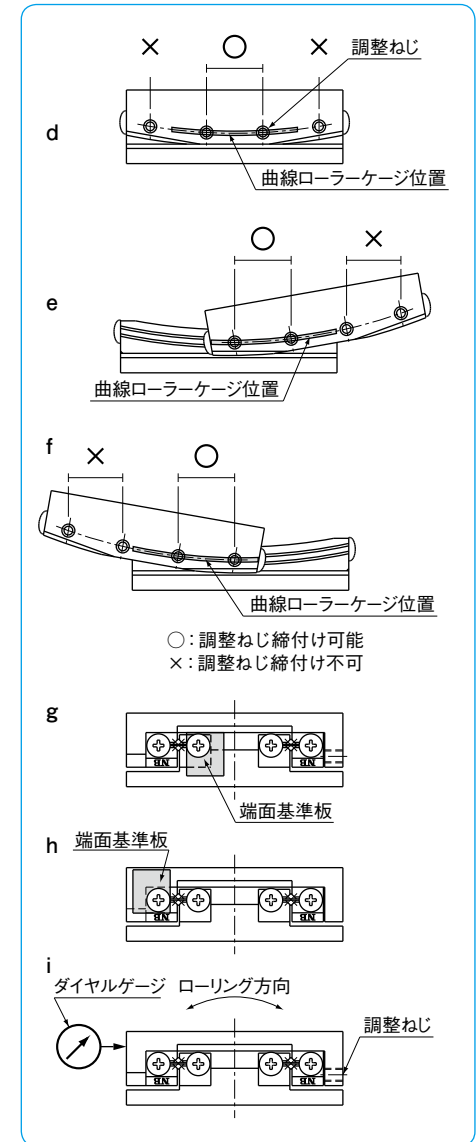
曲線軌道台の固定

- (9) a曲線軌道台の基準端面とエンドピースの間に端面基準板を取付けベッド基準端面へ押付けて、中央部の取付けボルトのみを固定します。(図G-35g)
- (10) 同様にb曲線軌道台の基準端面とエンドピースの間に端面基準板を取付けテーブル基準端面へ押付けて、中央部の取付けボルトのみを固定します。(図G-35h) またこの作業時は曲線軌道台の平行を保つため、テーブルをストロークさせないようにし、テーブル端面と端面基準板に隙間が出来ないように注意してください。
- (11) (7) (8)と同様にテーブルを移動させながら曲線ローラーケージ上の残りの取付けボルトを順次固定します。

予圧の調整

- (12) ダイヤルゲージをテーブルの側面(基準側)にセットしテーブルを左右に移動した時、またローリング方向に力を加えた時、セットしたダイヤルゲージの振れが最小値で変化しないことを確認します。(図G-35i)
- (13) 調整ねじ側のb曲線軌道台の取付ボルトを仮止め状態に戻します。
- (14) テーブルを中央部に戻し中央部の調整ねじを軽く緩め、(7) (8)同様にテーブルを移動させながら曲線ローラーケージ上の調整ねじを徐々に緩めます。このとき予圧を緩めすぎないように注意してください。
- (15) 最後に仮に取付けてある調整ねじ側のb曲線軌道台を確実に固定します。これまでと同様にテーブルを移動させながら曲線ローラーケージ上の取付ボルトを順次固定してください。

図G-35 取付方法(2)



表G-15 取付ボルトの推奨締付トルク 単位/N・m

ねじの呼び	締付トルク
M2.5	0.5
M3	1.1

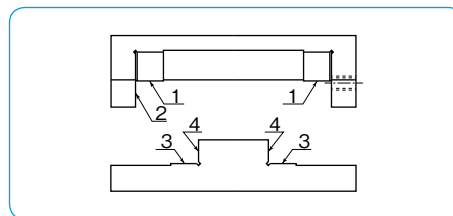
(ステンレス鋼製ねじA2-70使用時)

RV形の取付

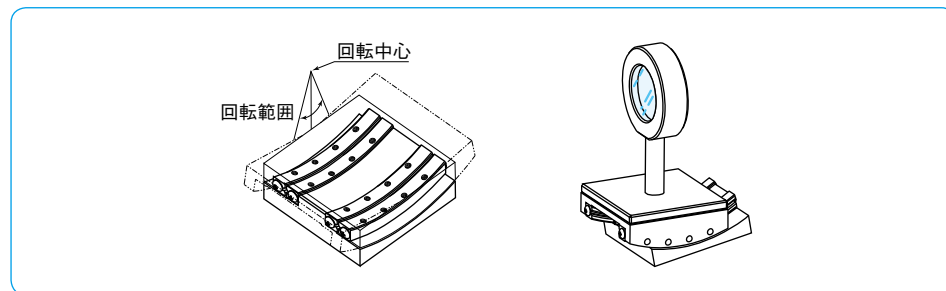
取付面の精度

取付面は使用上必要とする精度に上げてください。
図G-36に示す1~4面の精度がゴニオウェイの運動精度に直接影響を及ぼします。十分に高い精度に上げることが推奨します。

図G-36 取付面の精度



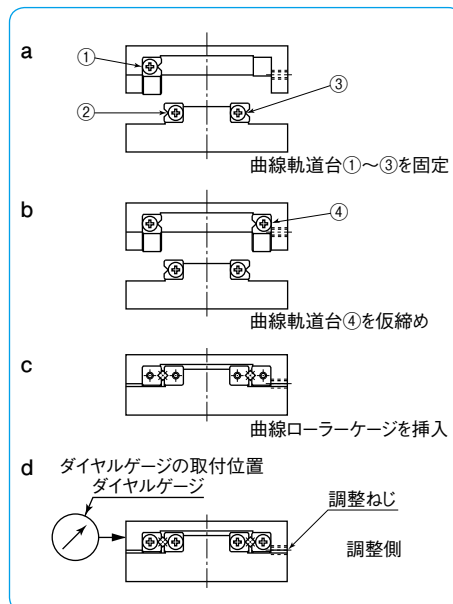
図G-37 取付例



取付手順

- テーブル及びベッドの曲線軌道台取付面のバリ、キズ、ごみ等を取り除き、組付中に異物が混入しないように注意します。
- それぞれの接合面に低粘度の油を塗り、曲線軌道台①内径基準面、②外径基準面、③外径基準面を規定トルク(表G-16、次ページ)で固定します。(図G-38a)
- 調整側の曲線軌道台④内径基準面を仮締めします。(図G-38b)
- 片側のエンドピースを取り外した後、曲線ローラーケージを静かに中央付近まで挿入してください。(図G-38c)
- 外したエンドピースを再度取付けます。
- テーブルを左右のストロークエンドまで移動させ、曲線ローラーケージが曲線軌道台の中央部にくるように調整します。
- ダイヤルゲージをテーブルの側面(基準面側)にセットします。(図G-38d)
- テーブルを片側のストロークエンドまで移動し、曲線ローラーケージ上の調整ねじを軽く締付けます。(図G-39e)

図G-38 取付方法 (1)



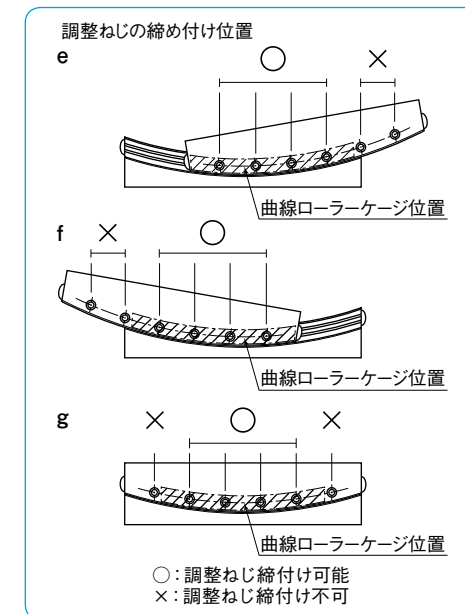
- テーブルを反対側のストロークエンドまで移動し、同様に調整ねじを軽く締付けます。(図G-39f)
- テーブルを中央部に戻し中央部の調整ねじを軽く締付けます。(図G-39g)
- テーブルにすきまがなくなるまで(8)から(10)までを繰り返します。すきまがなくなるとテーブルを左右に移動したときセットしたダイヤルゲージの振れが最少値で変化しなくなります。このとき予圧がかかりすぎないように注意してください。
- 予圧の均一化最終調整を行います。(8)から(10)の要領でトルクレンチなどを使用して調整ねじを均等に締付けます。
- 最後に仮に取付けてある曲線軌道台④内径基準面を確実に固定します。このとき取付ボルトは調整ねじと同様に、テーブルを移動させながら曲線ローラーケージ上のボルトを順次固定してください。

表G-16 取付ボルトの推奨締付トルク 単位/N・m

ねじの呼び	締付トルク
M3	1

(ステンレス鋼製ねじA2-70使用時)

図G-39 取付方法 (2)



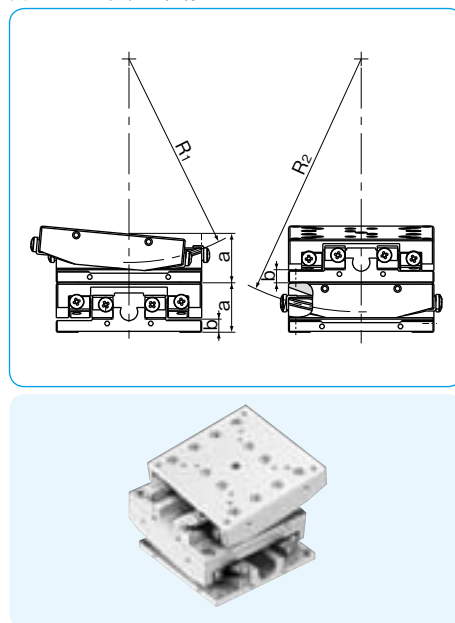
RVF形2軸仕様及び特殊仕様

RVF形を図G-40のように2軸に組合わせてご使用される場合、上下軸の1軸高さを表G-17に合わせ、図G-40のb寸法 (a曲線軌道台取付面高さ) を同寸法にして頂くと2軸の同一回転軸心が得られます。また特殊仕様として2軸に組合わせたテーブルユニットや軌道台全長、回転中心径、回転範囲、ローラー数変更等さまざまなお要望にお応えします。この場合は打合せが必要になりますのでNBまでお問合せください。

表G-17 2軸仕様 単位/mm

呼び番号	a	R ₁	R ₂
RVF2050- 70	17	70	87
RVF2050- 87			
RVF2050-103	17	103	120
RVF2050-120			
RVF3070- 85	25	85	110
RVF3070-110			
RVF3100-125	35	125	160
RVF3100-160			

図G-40 2軸組立仕様



使用上の注意

潤滑

NBゴニオウェイは出荷時にリチウム石けん基グリースが塗布されていますのでそのままで使用できます。その後は使用状況にあわせて同系統のグリースを適時補給してください。

またNBではリニアシステム用低発塵グリースを用意しております。詳細はP.技-39を参照してください。

防塵

NBゴニオウェイの内部にゴミやほこりなどの異物が進入した場合には、精度や寿命が低下することがあります。雰囲気の良い箇所で使用される場合には保護カバー等を別個に設けてNBゴニオウェイを保護してください。

使用環境

NBゴニオウェイの推奨温度範囲は-20℃～110℃です。

調整

取付面の精度や予圧の調整が不十分のまま使用した場合は運動精度が低下し、スキューの原因となり、寿命にも影響を与えます。調整には注意をお願いします。

ケージズレ

NBゴニオウェイは高速で使用した場合や、偏荷重や振動などがかった場合にケージズレを生じることがあります。また、回転範囲は余裕を持って決定し、予圧をかけすぎないように注意してください。

ストッパー

NBゴニオウェイの端面にはエンドピースが取付けてありますが、エンドピースは曲線ローラーケージの抜け防止用ですので、ストッパーとしては使用しないでください。

慎重な取り扱い

NBゴニオウェイを落下させた場合には軌道面に転動体の打痕があらわれ、円滑な運動ができなくなり、精度にも影響します。取扱いは慎重をお願いします。

同一セット内での使用

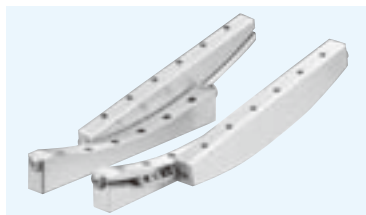
曲線軌道台の精度はセット内で相互差が調整されています。別のセットの曲線軌道台と組み合わせた場合には、精度が変わることがありますので注意してください。

許容荷重

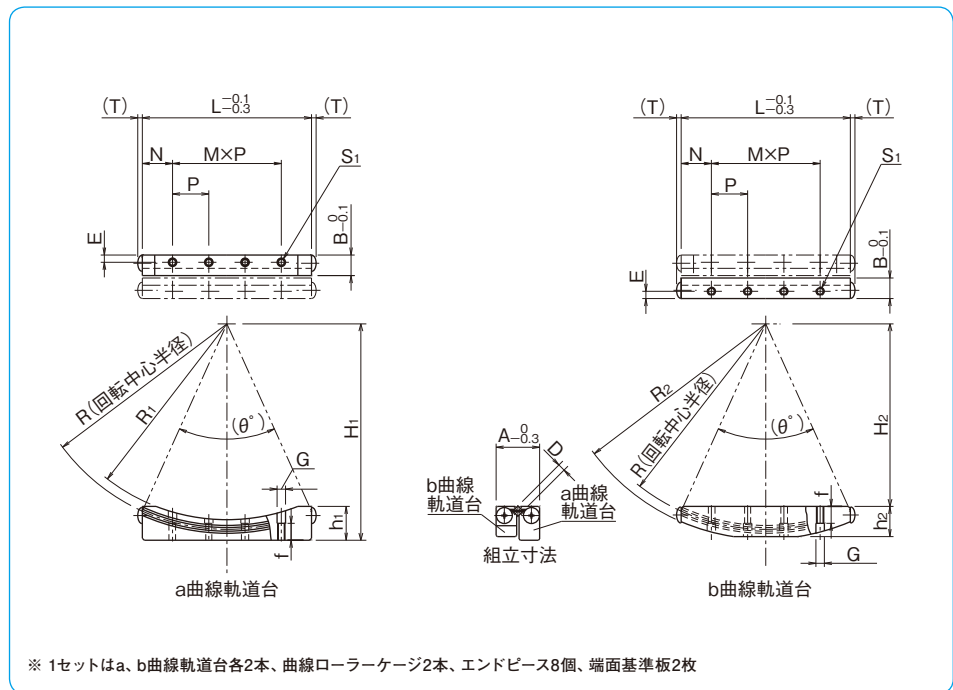
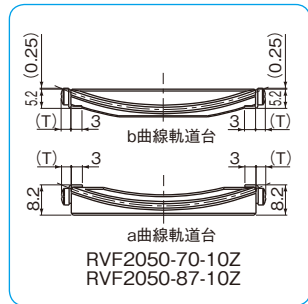
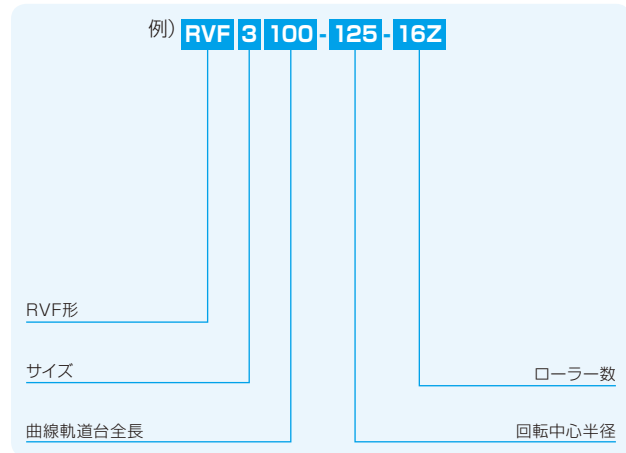
許容荷重とは転動体と軌道面の接触応力が最大となる接触部において転動体と軌道面の弾性変形量の和が小さく、滑らかな転がり運動を行うことができる荷重をいいます。高精度で滑らかな運動が必要な場合には負荷荷重は許容荷重以下で使用してください。

RVF形

—ゴニオウェイフラットレール—



呼び番号の構成



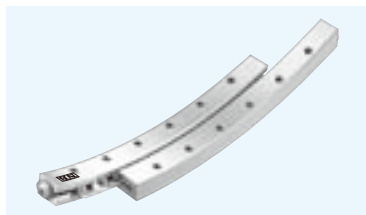
呼び番号	回転範囲	ローラー径 D mm	ローラー数 Z	主要寸法									
				L	R	R ₁	R ₂	H ₁	H ₂	h ₁	h ₂	A	B
RVF2050-70-10Z	± 5°	2	10	50	70	67	73	72.5	64.5	7.5	7.5	15	7.25
RVF2050-87-10Z					87	84	89.5	89.5	81.5	7.5	7.5		
RVF2050-103-10Z					103	100	106	105.5	97.5	7.5	8		
RVF2050-120-9Z					120	117	123	122.5	114.5	7.5	8		
RVF3070-85-10Z	± 10°	3	10	70	85	81	89	89.5	75.5	14	12.5	18	8.5
RVF3070-110-10Z					110	106	114	114.5	100.5	12.8	12.5		
RVF3100-125-16Z					125	121	129	129.5	110.5	17.5	18		
RVF3100-160-14Z					160	156	164	164.5	145.5	15	18		

※ケーシング寸法はP.G-64を参照してください。

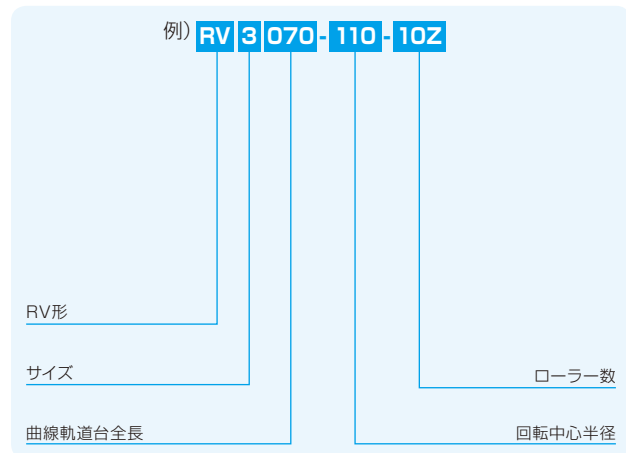
M×P	N	E	S ₁	f	G	T	θ°	基本定格荷重		許容荷重 F N	1セット質量 g	呼び番号
								動 C N	静 Co N			
3×12.5	6.25	2.5	M2.5	4	3	2.7	41.8°	1,180	2,400	800	66	RVF2050-70-10Z
							33.3°	1,060	2,430	810	70	RVF2050-87-10Z
3×13	5.5	2.5	M2.5	4	3	1.5	28.0°	998	2,440	815	70	RVF2050-103-10Z
							24.0°	751	1,970	657	70	RVF2050-120-9Z
3×15	12.5	3	M3	7	3.5	1.9	48.6°	2,680	5,530	1,840	182	RVF3070-85-10Z
							37.1°	2,440	5,620	1,870	182	RVF3070-110-10Z
5×15	12.5	3	M3	7	3.5	1.9	47.1°	3,520	8,850	2,950	327	RVF3100-125-16Z
							36.4°	2,860	7,890	2,630	323	RVF3100-160-14Z

1N≒0.102kgf

RV形
—ゴニオウェイ—

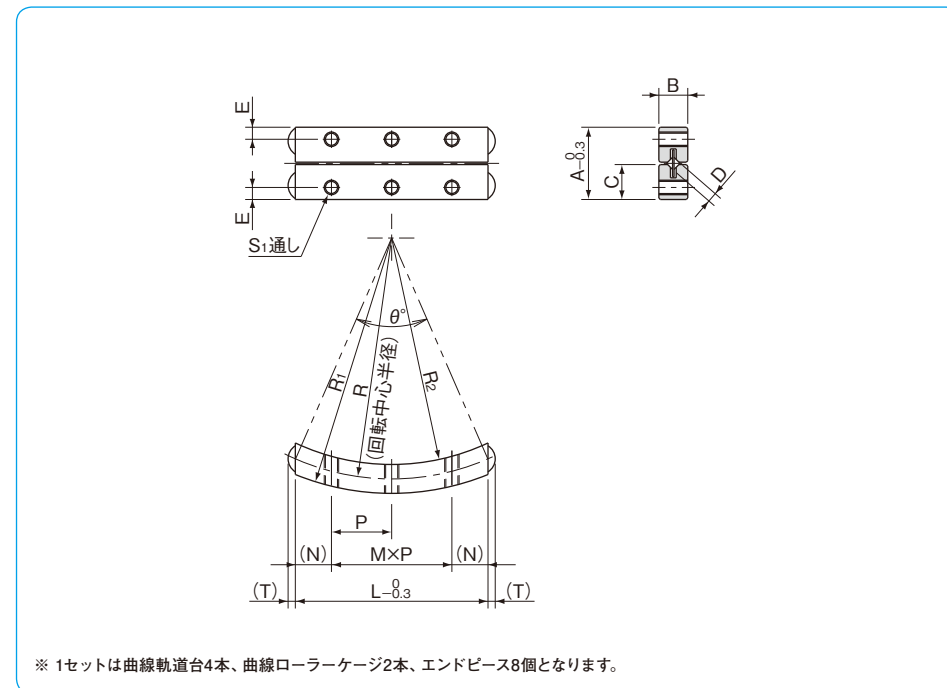


呼び番号の構成



呼び番号	回転範囲	ローラー径	ローラー数	主要寸法						
		D mm	Z	L mm	R mm	R ₁ mm	R ₂ mm	A mm	B mm	C mm
RV2040- 50- 7Z	±10°	2	7	40	50	53	47	15	6	7.25
RV2060- 60- 12Z			12	60	60	63	57			
RV3070- 90- 11Z	±10°	3	11	70	90	94	86	18	8	8.5
RV3070- 110- 10Z			10	70	110	114	106			
RV3100- 160- 14Z			14	100	160	164	156			

※ケーシング寸法はP.G-64を参照してください。

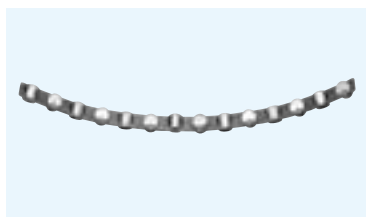


M×P mm	N mm	E mm	S ₁	T mm	θ°	基本定格荷重		許容 荷重 F N	1セット 質量 g	呼び番号
						動 C N	静 Co N			
2×12.5	7.5	2.5	M3	1.5	47.2°	820	1,440	482	49	RV2040- 50- 7Z
3×12.5	11.25				60.0°	1,490	2,800	936	75	RV2060- 60- 12Z
3×15	12.5	3	M3	1.9	45.8°	2,640	5,550	1,850	137	RV3070- 90- 11Z
3×15					37.1°	2,440	5,620	1,870	135	RV3070- 110- 10Z
5×15					36.4°	2,860	7,890	2,630	193	RV3100- 160- 14Z

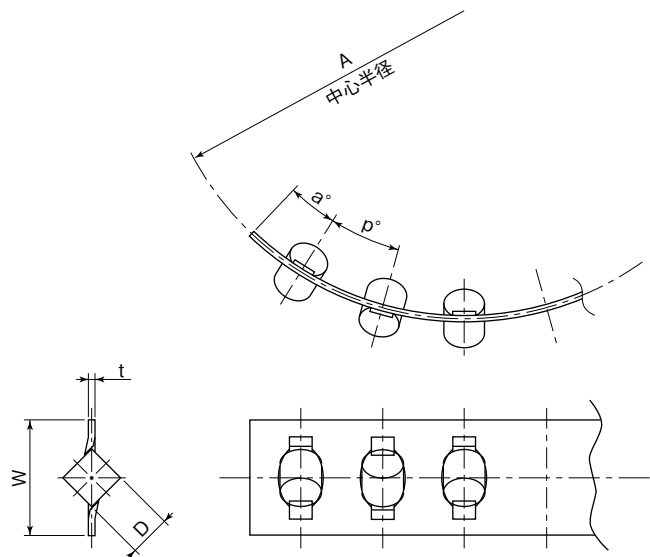
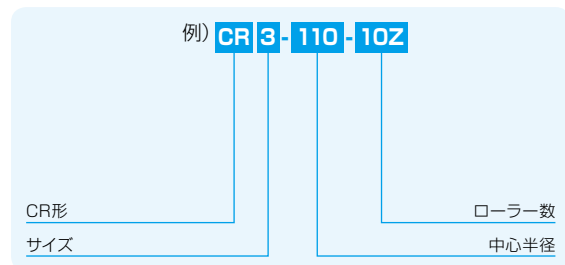
1N≒0.102kgf

CR形

—曲線ローラーケージ—



呼び番号の構成



呼び番号	ローラー径 D mm	中心半径 A mm	t mm	w mm	p°	a°	適用品番
CR2- 50- 7Z	2	50	0.3	5.6	4.6°	2.9°	RV形
CR2- 60-12Z		60			3.8°	2.4°	RV形
CR2- 70-10Z		70			3.3°	2.0°	RVF形
CR2- 87-10Z		87			2.6°	1.6°	RVF形
CR2-103-10Z		103			2.2°	1.4°	RVF形
CR2-120- 9Z		120			1.9°	1.2°	RVF形
CR3- 85-10Z	3	85	0.4	7.2	3.4°	2.9°	RVF形
CR3- 90-11Z		90			3.2°	1.9°	RV形
CR3-110-10Z		110			2.6°	1.5°	RVF形、RV形
CR3-125-16Z		125			2.3°	1.3°	RVF形
CR3-160-14Z		160			1.8°	1.0°	RVF形、RV形