

HW 06-4/3B-S-25-C200

Hydraulik · Elektronik · Maschinenbau · Automation



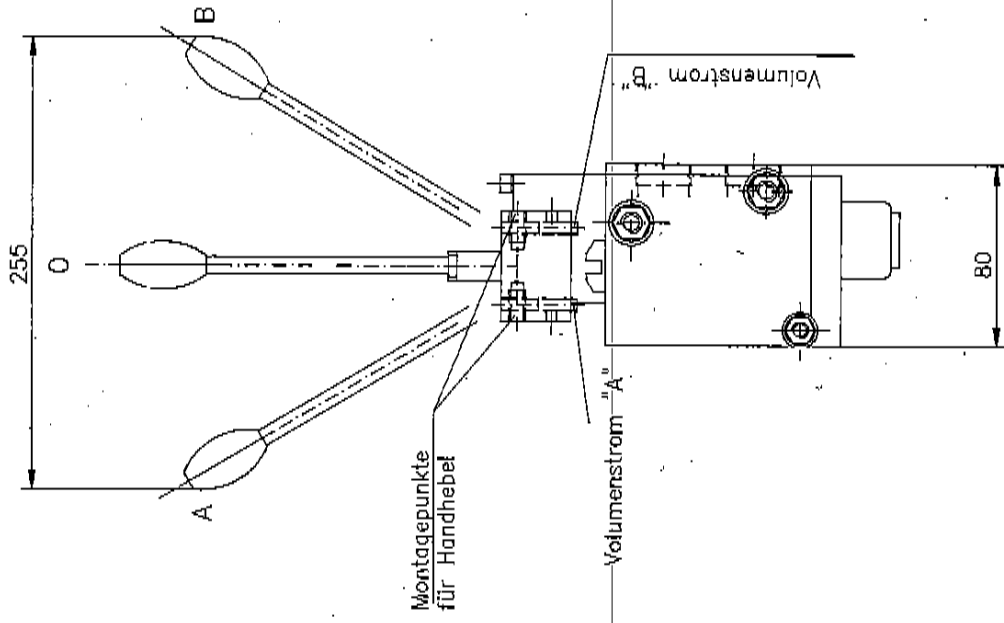
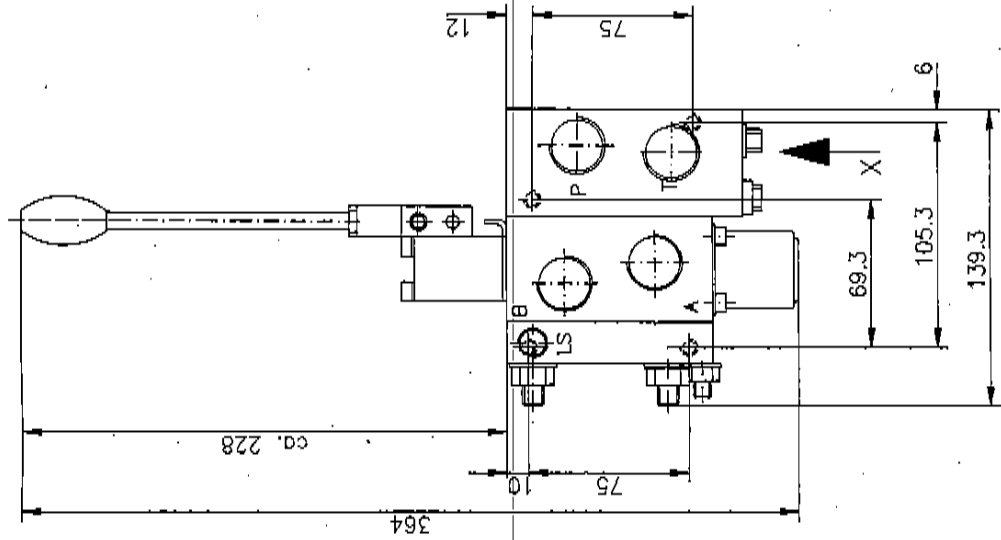
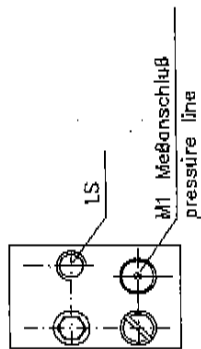
Hydro-Control
Steuerungstechnik GmbH

Zeichn.Nr.	F	M3.06557-3	Z				
Ident.Nr.	Bezeichnung	Nennbezeichnung	Norm	Artikelnummer	Material	Stück	
3.5221 - 1	Anschlußblock	FSV 3-3 , 80 l/min		0-300-0862	div.Material	1	
3.5221 - 2	Prop. 4/3-Wegeventil	SL3-32 D 25/25/C200/A S		0-300-1014	div.Material	1	
3.5221 - 3	Endplatte	SL3-E4 , T intern		0-300-0819	div.Material	1	

0 1 2 3 4 5 6 7 8 9

Bezeichnung	Anschluß	Ventil	Name
A,B,P,T	G 1/2"		
LS,M	G 1/4"		

Ansicht X



Masse ca. 8 kg
 SU 3.5221
 SU 3.5232

M3.06557-3

Ventilblock
 Windensteuerung / Bugklappe

Für diese Zeichnung behalten wir uns
 alle Rechte gemäß DIN 34. vor.

HC
 Hydro-Control
 Steuerungstechnik GmbH

1995	Datum	Name
erstellt	29.03	Würdemann
geprüft		
revidiert		

HW 06-4/3...-5-25-C200
 Hydraulik · Elektronik · Maschinenbau · Automation



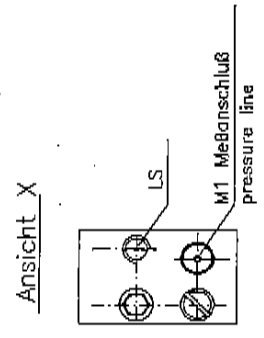
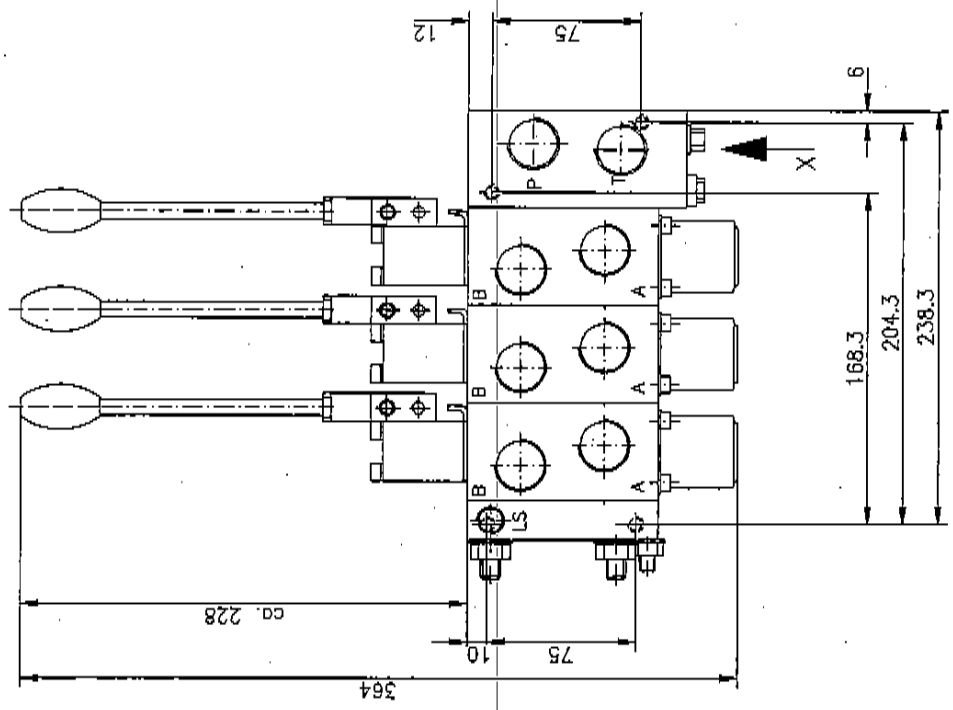
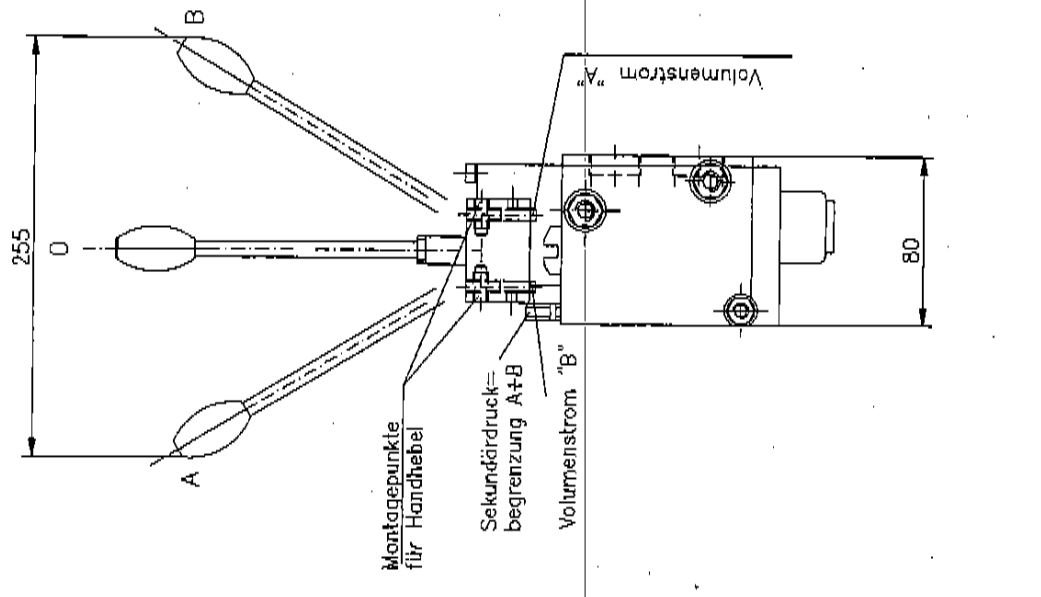
Hydro-Control

Steuerungstechnik GmbH

Zeichn.Nr.	F	M3.06892-3	2				
Ident.Nr.	Bezeichnung	Nomabezeichnung	Norm	Artikelnummer	Material	Stück	
3.5751 - 1	Anschlußblock	PSV 3-3 , 80 l/min		0-300-0862	div.Material	1	
3.5751 - 2	Prop. 4/3-Wegeventil	SL3-32 D 25/25/C200/A S		0-300-1014	div.Material	2	
3.5751 - 3	Prop. 4/3-Wegeventil	SL3-32 J 25/25/C200/A S		0-300-1160	div.Material	1	
3.5751 - 4	Endplatte	SL3-E4 , T intern		0-300-0819	div.Material	1	
3.5751 - 5	Türarretierung	64.0.00.116 , Ms verchr.		0-170-0273	Bronze/Ms	1	

9	8	7	6	5	4	3	2	1
---	---	---	---	---	---	---	---	---

Bezeichnung	Anschluß	Ventil	Name
A,B,P,T	G 1/2"		
LS,M	G 1/4"		



Masse ca. 8 kg
Stl 3.5751

1995	Datum	Name	 Hydro-Control Steuerungstechnik GmbH	Proportional Wegeventil	M3.06892-3
erstellt	29.03	Mürdemann			
geprüft					
geändert					

Für diese Zeichnung befinden sich wie
als früher gemäß DIN 34 vor.