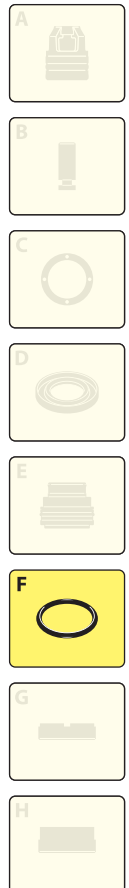
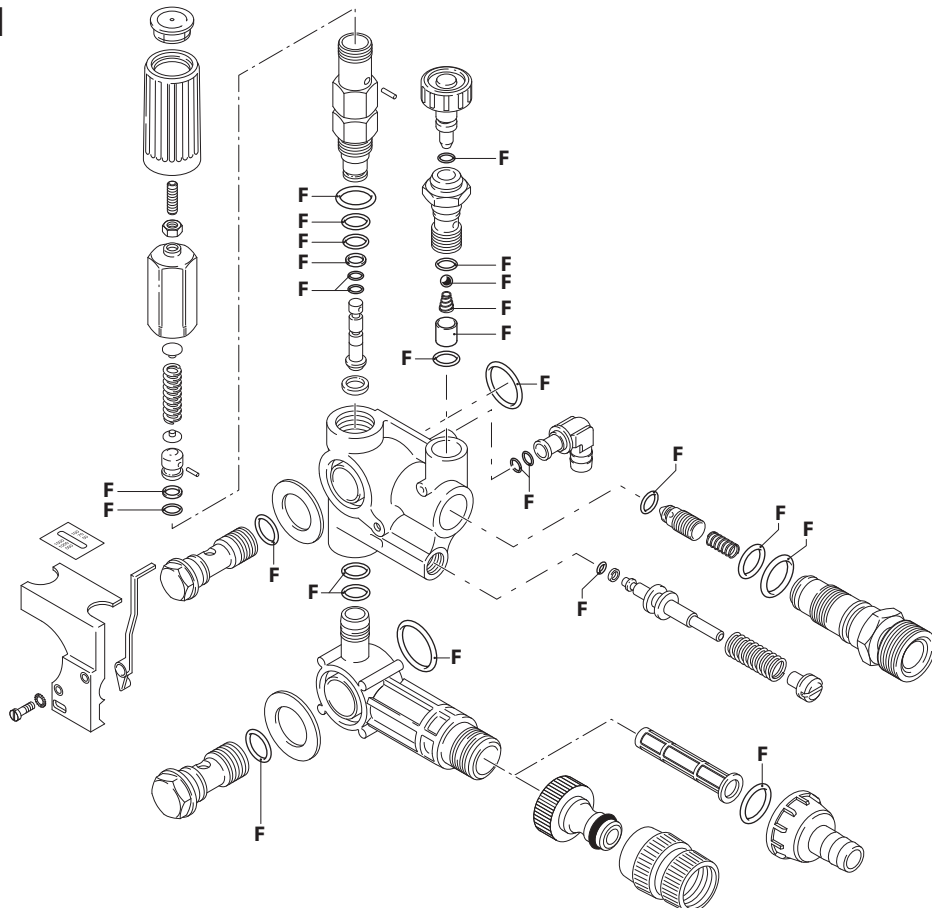


UN002231-GQ

KIT RICAMBI PART KITS



UN002232-AV



Pos.	Cod.	Denominazione	Description	Qt	Note	Pos.	Cod.	Denominazione	Description	Qt	Note
1	1981780	Manopola	Knob	1		43	1250280	Sfera	Ball	1	
2	1980470	Vite M6x20	Screw	1		44	880840	Guarnizione OR Ø 9,25x1,78	O-ring	1	
3	1980300	Dado M6	Nut	1		46	1269041	Iniettore	Injector	1	☉ C=7Nm
4	1980390	Inserto	Insert	1		48	1269010	Pomello	Knob	1	
5	1980220	Piattello	Wobble plate	2		49	1981770	Tappo	Plug	1	
6	1271070	Molla	Spring	1		51	1460430	Guarnizione OR Ø 4x2,5	O-ring	1	
7	1080041	Pistone superiore	Piston	1		52	1540170	Otturatore nickelato	Shutter	1	
8	1080401	Anello antiestrusione	Ring	1		53	1080091	Molla	Spring	1	
9	1080250	Guarnizione OR Ø 7,66x1,78	O-ring	1		54	394280	Guarnizione OR Ø 12,42x1,78	O-ring	1	
10	1080070	Spina	Pin	2		55	1200690	Guarnizione OR Ø 15,6x1,78	O-ring	1	
11	1980210	Guida pistone	Piston guide	1	☉ C=15Nm	56	1270091	Iniettore Ø 2	Injector	1	○ C=32Nm
12	880830	Guarnizione OR Ø 15,54x2,62	O-ring	1		57	1270101	Iniettore Ø 2,2	Injector	1	● C=32Nm
13	740290	Guarnizione OR Ø 14x1,78	O-ring	1		58	1260820	Guarnizione OR Ø 1,78x1,78	O-ring	1	
14	800560	Guarnizione OR Ø 8,73x1,78	O-ring	1		59	1264070	Anello antiestrusione	Ring	1	
15	1080190	Guarnizione OR Ø 2,90x1,78	O-ring	3		60	1264060	Pistone	Piston	1	
16	1271160	Pistone inferiore	Piston	1		61	1264090	Molla	Spring	1	
17	1080121	Sede	Seat	1	☐	62	1264080	Tappo	Plug	1	☉
18	1260570	Rondella	Washer	1		63	1279211	Premontaggio Combiset	Combiset assembly	1	○
19	390080	Guarnizione OR Ø 11,91x2,62	O-ring	2		64	1279212	Premontaggio Combiset	Combiset assembly	1	●
20	1540272	Vite 3/8" Gottoni	Screw	1	C=30Nm	65	1271170	Anello antiestrusione	Ring	1	
21	1270790	Targa	Plate	1	0÷140						
22	395370	Rondella	Washer	2							
23	395270	Vite TCB M 3x8	Screw	2							
24	1260530	Coperchio	Cover	1							
25	1260520	Indice	Table of Contents	1							
26	1270080	Corpo valvola	Valve body	1							
27	770140	Guarnizione OR Ø 11,11x1,78	O-ring	2							
28	1180140	Guarnizione OR Ø 25,07x2,62	O-ring	1							
29	1260540	Collettore	Suction fitting	1							
30	1260560	Rondella	Washer	1							
31	880270	Guarnizione OR Ø 17,17x1,78	O-ring	1							
32	2260420	Vite 1/2" G ottone	Screw	1	C=40Nm						
33	1270940	Raccordo 1/2" G	Fitting	1	Optional						
34	1260660	Filtro	Filter	1							
35	40126	Raccordo	Fitting	1	Optional						
36	1200330	Girello 1/2" G	Ring nut	1	Optional						
37	550551	Portagomma Ø 12	Hose tail	1	Optional						
38	480480	Guarnizione OR Ø 4,48x1,78	O-ring	3							
39	1260670	Raccordo	Fitting	1							
40	720030	Guarnizione OR Ø 22,22x2,62	O-ring	1							
41	1262940	Boccola	Bushing	1							
42	1250270	Molla	Spring	1							

KIT RICAMBI - PART KITS

F=KIT 2715 OR O-rings							
Pos.	Q.ty	Pos.	Q.ty	Pos.	Q.ty	Pos.	Q.ty
8	1	27	2	43	1		
9	1	28	1	44	1		
12	1	31	1	51	1		
13	1	38	3	54	1		
14	1	40	1	55	1		
15	3	41	1	57	1		
19	2	42	1	70	1		

SIMBOLOGIA - SYMBOLS

○ Per / For
COMBISET
cod. 2980
MAX 140 bar
8÷11 l/min

● Per / For
COMBISET
cod. 2981
MAX 140 bar
13÷17 l/min
INLET: 1/2" G (M)
OUTLET: M22x1,5 (M)

Pos.	Q.ty	Pos.	Q.ty	Pos.	Q.ty	Pos.	Q.ty

- C Tolleranza coppia di serraggio +0÷-10% / Tightening torque tolerance +0÷-10%
- ☉ Avvitare con Loxeal 55-14 / Screw with Loxeal 55-14
- ☐ Avvitare con Loxeal 83-21 frenafili FORTE / Screw with Loxeal 83-21 thread lock STRONG