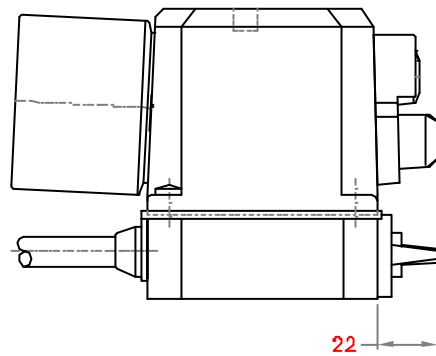
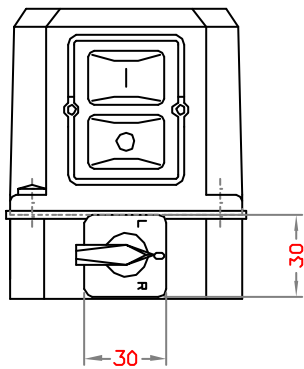
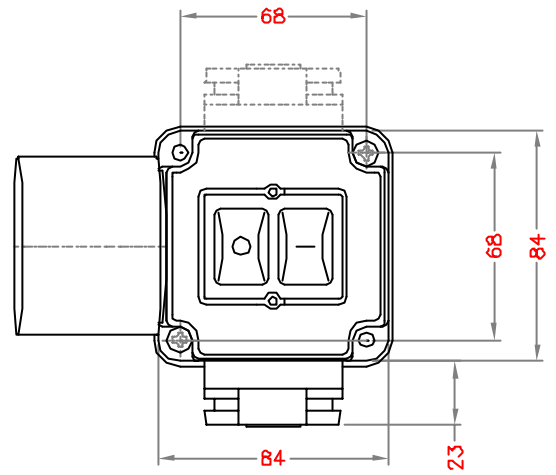
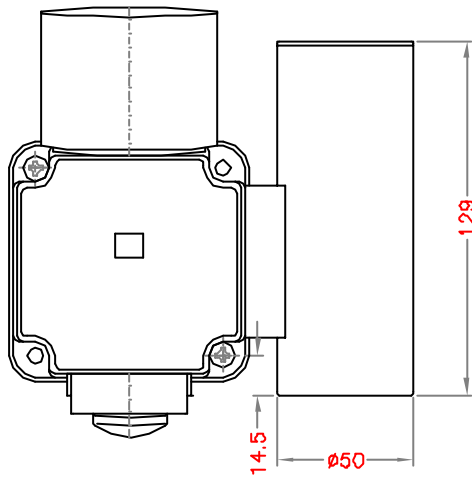
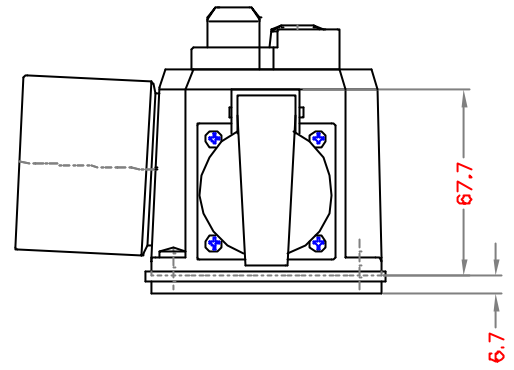
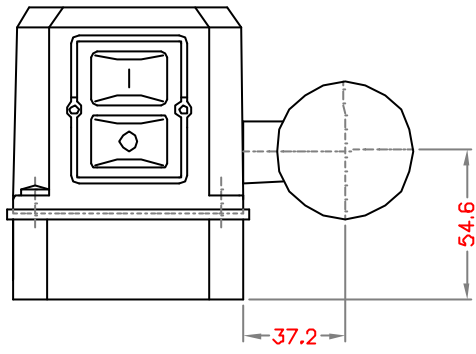


				Tag	Name	Bezeichnung
			Bearb.			Gehäusemaße
			Gepr.			Reihe K700
KLINGER & BORN GmbH						ZgNr.
Ind.	Änderung	Tag	Name	G:\CAD\Homepage\ka_k700		



				Tag	Name	Bezeichnung
				Bearb.		Gehäusemaße Reihe K700
				Gepr.		
				KLINGER & BORN GmbH		ZgNr.
Ind.	Änderung	Tag	Name			G:\CAD\Homepage\ka_k700