



# Technisches Datenblatt Baureihe 8/000



BR 8/000

2/2-Wege Magnetventil  
NC - Ventil in Ruhestellung geschlossen

Servogesteuertes Kolbenventil. Für den ordnungsgemäßen Betrieb ist die angegebene Mindestdruckdifferenz zwischen Eingang und Ausgang notwendig. Im Standard (NC) schließt das Ventil mit Federkraft

■ **Magnetventil für Hochdruckenwendungen**

## TECHNISCHE DATEN

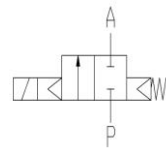
Steuerungsart	Servogesteuert, benötigt Druckdifferenz
Konstruktion	Kolbensitzventil
Anschluss	Muffenanschluss G1/4 & G1/2 DIN ISO 228/1 (BSP) <small>Weitere Anschlussarten wie NPT auf Anfrage</small>
Einbaulage	Beliebig, vorzugsweise mit stehendem Antrieb
Druckbereich	5 - 350 bar (siehe Tabelle Seite 2)
Durchflussmedium	Saubere, neutrale Gase Optional auch für Flüssigkeiten
Viskosität	22 mm <sup>2</sup> /s
Temperaturbereich	Medium: -40 °C bis +80 °C Umgebung: -40 °C bis +50 °C <small>Unter Berücksichtigung der Einschränkungen wie auf Seite 4 beschrieben</small>
Ventilgehäuse	Edelstahl 1.4301
Metall. Innenteile	Edelstahl
Dichtung	PEEK
Anschlussspannung	AC~ 24V, 110V, 230V DC= 12V, 24V <small>Weitere Anschlussspannungen auf Anfrage verfügbar</small>
Spannungstoleranz	-10% / +10%
Leistungsaufnahme	.032 = 11 Watt .012 = 18 Watt .048 = 10 Watt ⚠ .148 = 10 Watt ⚠
Schutzart	IP65 gem. DIN 60529
Einschaltdauer	100% ED-VDE 0580
Anschlussart	Mit Spule .032: Gerätestecker Mit Spule .012: Gerätestecker Mit Spule .048: Klemmkasten Mit Spule .148: 3m Anschlusskabel
Ex-Schutz	gem. 2014/34/EU (ATEX) <small>Weitere Ex-Schutzarten auf Anfrage.</small>

## VENTIL-MERKMALE

- Für Hochdruckenwendungen bis 350 bar
- Benötigt Druckdifferenz
- Hohe Lebensdauer
- Einfaches, kompaktes Ventildesign
- Hochwertige Werkstoffe
- Zuverlässige, belastbare Dichtelemente
- WA: Optional für Flüssigkeiten

## SCHALTFUNKTION

NC – stromlos geschlossen



## ZERTIFIKATE



In spezieller Ausführung auch für Flüssigkeiten geeignet. Daten und Zeichnungen auf Anfrage erhältlich.

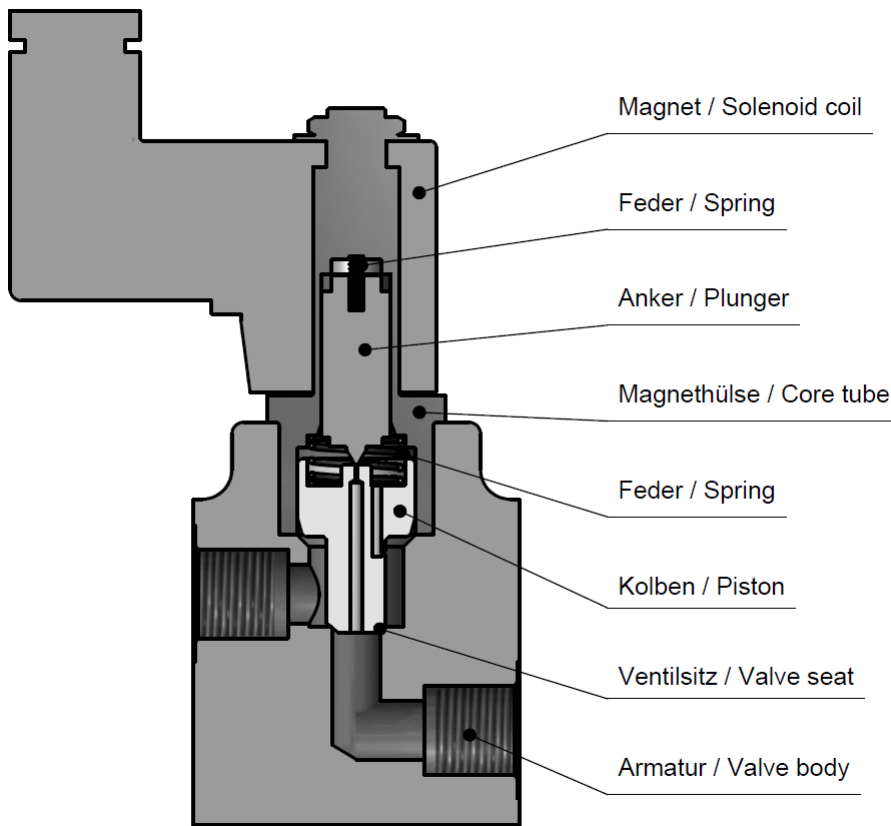
## BESTELLSYSTEM

Baureihe		Magnetsystem	Ventiloptionen
8	/ 0 0 0 - 5 8 - 0 6 1 5 -	. 1 4 8 -	W A
<b>Anschluss</b>	<b>Gehäusewerkstoff</b>		
48 G 1/4	06 Edelstahl 1.4301	2 Standard IP65	
58 G 3/8		8 Explosionsgesch. gem. Richtlinie 2014/34/EU (ATEX)	
68 G 1/2 DN8			
23 G 1/2 DN15	<b>Dichtung</b>		
	15 PEEK		

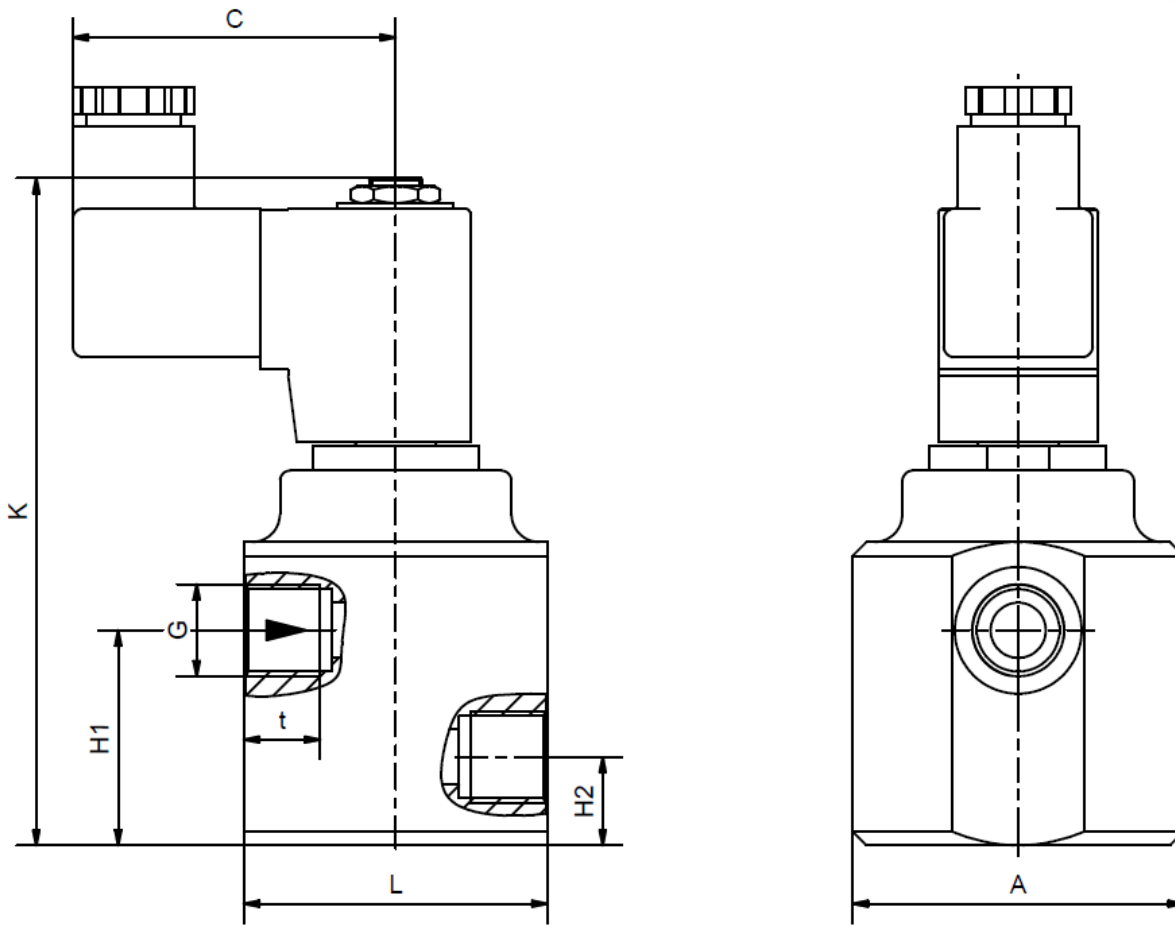
тип 8/000-58-0615-.048 (24V DC)

# TECHNISCHE EIGENSCHAFTEN

G	Sitz Ø mm	Kv-Wert m³/h	Standardtype	max. Druck bei Magnettype		max. Druck bei Option WA mit Magnettype		
				.032	.148 / .048	.032	.012	.148 / .048
1/4	8	1,2	8/000-48	5-350	5-350	3-80	3-150	3-80
3/8	8	1,2	8/000-58	5-350	5-350	3-80	3-150	3-80
1/2	8	1,2	8/000-68	5-350	5-350	3-80	3-150	3-80
1/2	15	2,5	8/000-23	5-350	5-350	3-80	3-150	3-80



# ABMESSUNGEN



Magnet	.032 / .012 / .048 / .148			
Type	8/000-48	8/000-58	8/000-68	8/000-23
G	1/4	3/8	1/2	1/2
A	60	60	72	72
C	59	59	59	59
H1	39	39	39	39
H2	16	16	16	16
K	121	121	121	121
L	55	54	65	65
t	13,5	13,5	15	15
kg	1,5	1,5	2	2,1

\*Abweichendes Maß "C" bei ATEX-Spulen

## INFORMATIONEN

- Bitte beachten Sie unbedingt die Installations- und Sicherheitshinweise in unseren Betriebs- und Serviceanleitungen.
- Hinweise zum GSR-Bestellcode finden Sie in unseren Katalogen. Gerne sind wir Ihnen bei Fragen behilflich.
- Notwendige Bestellangaben: Ventiltyp, Funktion NC/NO, Druckbereich, Anschluss, Nennweite, Medium, Durchflussmenge, Medium, Mediums- und Umgebungstemperatur, Anschluss-Spannung.
- **Detaillierte produktspezifische Zeichnungen und weitere technische Angaben werden im Auftragsfall zur Verfügung gestellt.**

## BITTE BEACHTEN

Der jeweilige Einsatzfall ist entscheidend für die Ventilausführung, wobei als wesentlicher Faktor hierbei die Beständigkeit der Werkstoffe gegenüber dem Betriebsmedium hervorzuheben ist. Maßgebend für die richtige Werkstoffauswahl sind das Wissen über die Konzentration, Temperatur und den Grad der Verunreinigung des Mediums. Weitere Kriterien sind der Betriebsdruck und max. Volumenstrom, denn ebenso wie hohe Temperaturen sind auch hohe Drücke und Stömungsgeschwindigkeiten bei der Werkstoffauswahl zu beachten.

**Alle Werkstoffe unserer Ventile, sei es für Gehäuse, Dichtungen oder Magnete, werden entsprechend den unterschiedlichen Anwendungsbereichen sorgfältig ausgewählt. Alle Angaben sind unverbindlich und dienen zur Orientierung. Garantieforderungen können daraus nicht abgeleitet werden.**

## Erwärmung und Leistung von Magnetspulen

GSR Magnetventile sind für Dauerbetrieb (100% ED = Einschaltdauer) ausgelegt. Die Zugkraft einer Magnetspule wird im Wesentlichen von drei Faktoren beeinflusst:

- der Eigenerwärmung
- der Mediumstemperatur
- der Umgebungstemperatur

GSR-Magnetspulen sind im Standard ausgelegt für eine maximale Umgebungstemperatur von +35 °C. Diese Angabe gilt für den im jeweiligen Ventildatenblatt angegebenen maximal zulässigen Betriebsdruck, einer Einschaltdauer von 100% und einer Mediumstemperatur von +80 °C.

Eine höhere Umgebungstemperatur ist möglich wenn bei den anderen Einflussparametern niedrigere Werte gelten. So darf die Mediumstemperatur bei max. Betriebsdruck und max. Umgebungstemperaturen von +50 °C ebenfalls höchstens +50 °C betragen. Darüber hinaus sind Abweichungen von dem für den Standard ausgelegten Temperaturbereich möglich, z. B. durch die Verwendung von Temperaturspulen oder anderen konstruktiven Maßnahmen. Bitte halten Sie für jeden Einsatzfall vorher Rücksprache mit dem GSR-Stammhaus.

Genauere Angaben zu den Betriebsbedingungen entnehmen Sie bitte den Datenblättern der entsprechenden Magnetspule und des Magnetventils. Bitte beachten Sie, dass sich die Oberflächentemperatur bei einer Spule unter Dauerbelastung allein durch die Eigenerwärmung auf bis zu +120 °C erwärmen kann. Die Leistungsaufnahme unserer Standard-Magnetspulen wurde ermittelt nach DIN VDE 05820 bei einer Spulentemperatur von +20 °C.

- Das GSR-Logo ist eine registrierte Marke der GSR Ventiltechnik GmbH & Co. KG
- Hinweis: Alle Texte und Bilder sind Eigentum der GSR Ventiltechnik GmbH & Co. KG und dürfen nicht ohne schriftliche Genehmigung, auch nicht in Auszügen, vervielfältigt oder verändert werden.
- Originalprodukte können aufgrund unterschiedlicher Materialien, etc. von den abgebildeten Produktfotos abweichen.
- Irrtum und Änderungen vorbehalten.

**Stand: 03.19, MK-MG, Version 1.**