

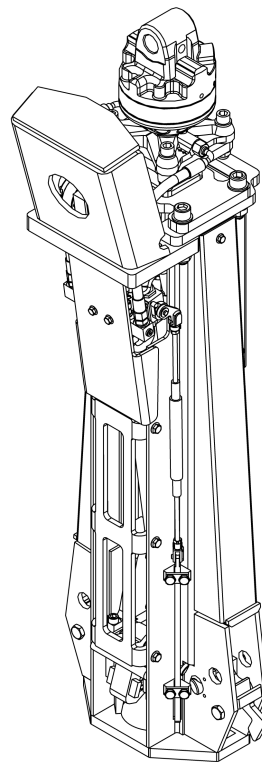
PALFINGER

**Ersatzteil-Katalog
Spare parts list
Liste des pièces de rechange**

für / for / pour

**Container-Entleergerät / Bottle-bank Discharge Unit /
Appareil de vidage de conteneurs**

PZC250P



October 2015

**PALFINGER GMBH
F.-W.-SCHERER STR: 24
A 5020 SALZBURG
TEL-NR: ++43/ (0) 662 - 4684-0**

**Hersteller / Manufacturer / Constructeur:
HAUPTSTRASSE 76**

**KINSHOFER GmbH
D-83666 WAAKIRCHEN**

Inhaltsverzeichnis / Content / Index

Bezeichnung	Description	Désignation	Seite / Page
Allgemein	General	Généralités	3
Bestellhinweis	Order-conditions	Commande	3
Container-Entleergerät PZC250P	Bottle-bank discharge unit PZC250P	Appareil de vidage de conteneurs PZC250P	4
Hydraulikzylinder	Hydraulic ram N201050308	Vérin hydraulique	10
Hydraulikzylinder	Hydraulic ram N201050445	Vérin hydraulique	12
Hydraulikanlage	Hydraulic system N999078348	Unité hydraulique	14
Ölverteiler	Oil-distributor N299050542	Distributeur	20

Ersatzteil-Stücklisten und Zeichnungen

Allgemeines

Die Listenseiten enthalten zu den Bildtafeln alle Angaben, die zur Bestellung, Bezeichnung und Lagerung notwendig sind.

Bestellung

Für die Bestellung von Ersatzteilen muss die Bestellnummer, die Stückzahl und die Seriennummer des Gerätes (siehe Typenschild) angegeben werden. Jedes Kinshofer-Gerät ist mit Einschlagzahlen als Gerätenummer gekennzeichnet. Angaben zur Position der Gerätenummer sind auf der Seite 2 im Maßblatt ersichtlich (siehe Bedienungsanleitung).

Spare parts list and drawing

General

The following pages contain lists with corresponding drawings which contain all information necessary for ordering.

Order-conditions

When ordering spare parts please quote order number, quantity and serial number (see type plate) of the attachment. Kinshofer attachments can be indentified by the stamped on serial number. Information about the position of the serial number is on page 2 of the Operating Instructions.

Liste des pièces détachées et dessins

Généralités





Les listes comprennent, en plus des croquis, toutes les données nécessaires à la commande, à la désignation, et au stockage.

Commande

Pour toute commande de pièce détachée, il y a lieu d'indiquer le numéro de la pièce, la quantité désirée, ainsi que le numéro de construction de l'appareil concerné (voir plaque d'identité).

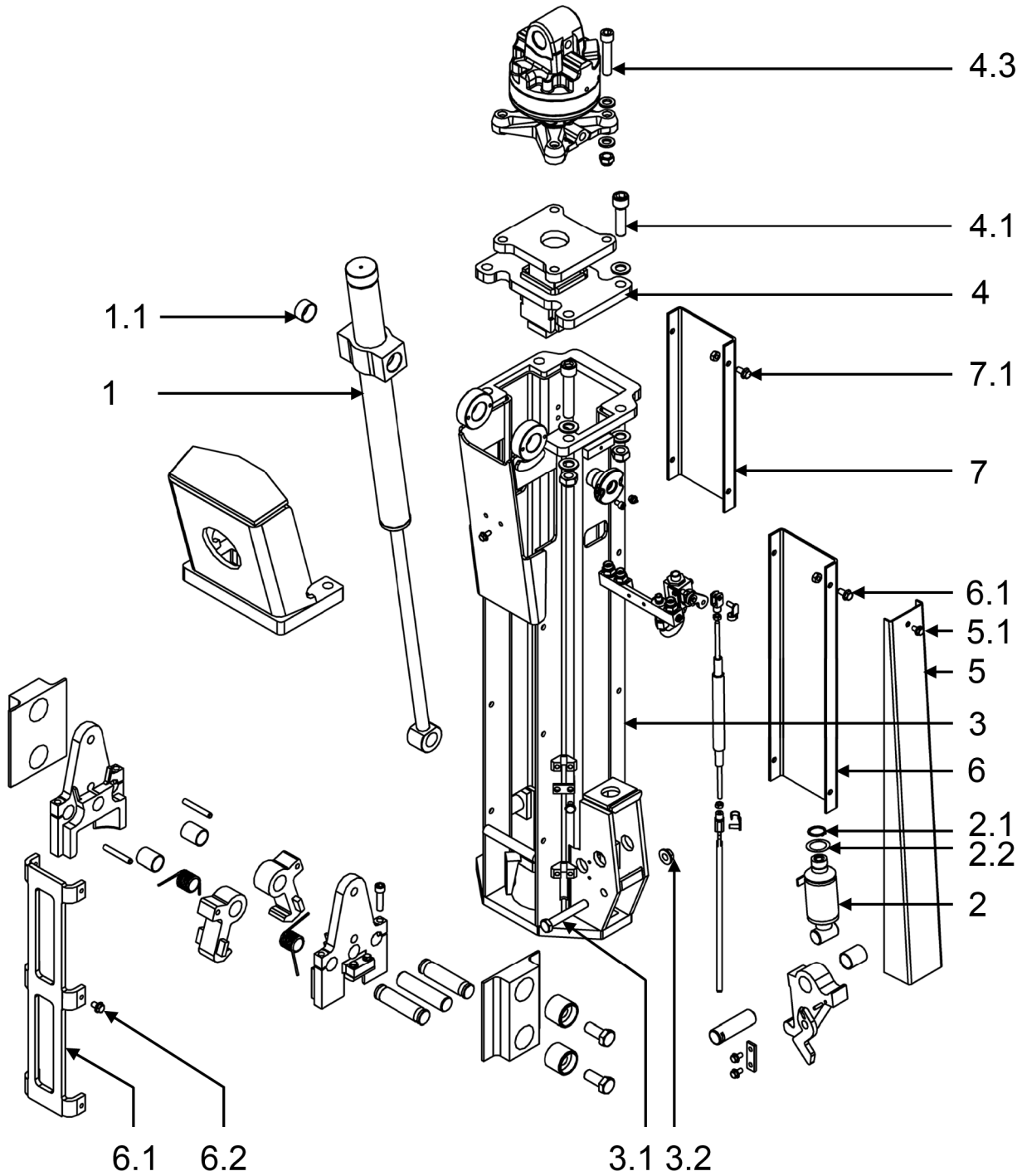
Le numéro de construction est frappé sur chaque appareil Kinshofer. Les indications concernant le position du n° d'outil se trouvent à la page 2 dans le mode d'emploi ou aux dessins de caractéristiques dimensionnelles (cf. dessins suivants et page 2 sur mode d'emploi).

Typenschild / Type plate / Plaque d'identité

KINSHOFER crane and excavator attachments		Kinshofer GmbH Hauptstrasse 76 83666 Waakirchen	
	Palfinger Type	S/N	
	Kinshofer Type	Year	
	Weight	Capacity	
	Volume		
	Pressure min.	Oil flow min.	
 max.	 max.		

Container-Entleergerät
 Bottle-bank discharge unit
 Appareil de vidage de conteneurs

PZC250P



Bei Ersatzteilbestellung ist die eingeschlagene Geräte-Nummer anzugeben!
 Please always state the stamped-in device number when ordering spare parts!
 Pour une commande de pièces de rechange, mentionner le numéro de l'appareil marqué!

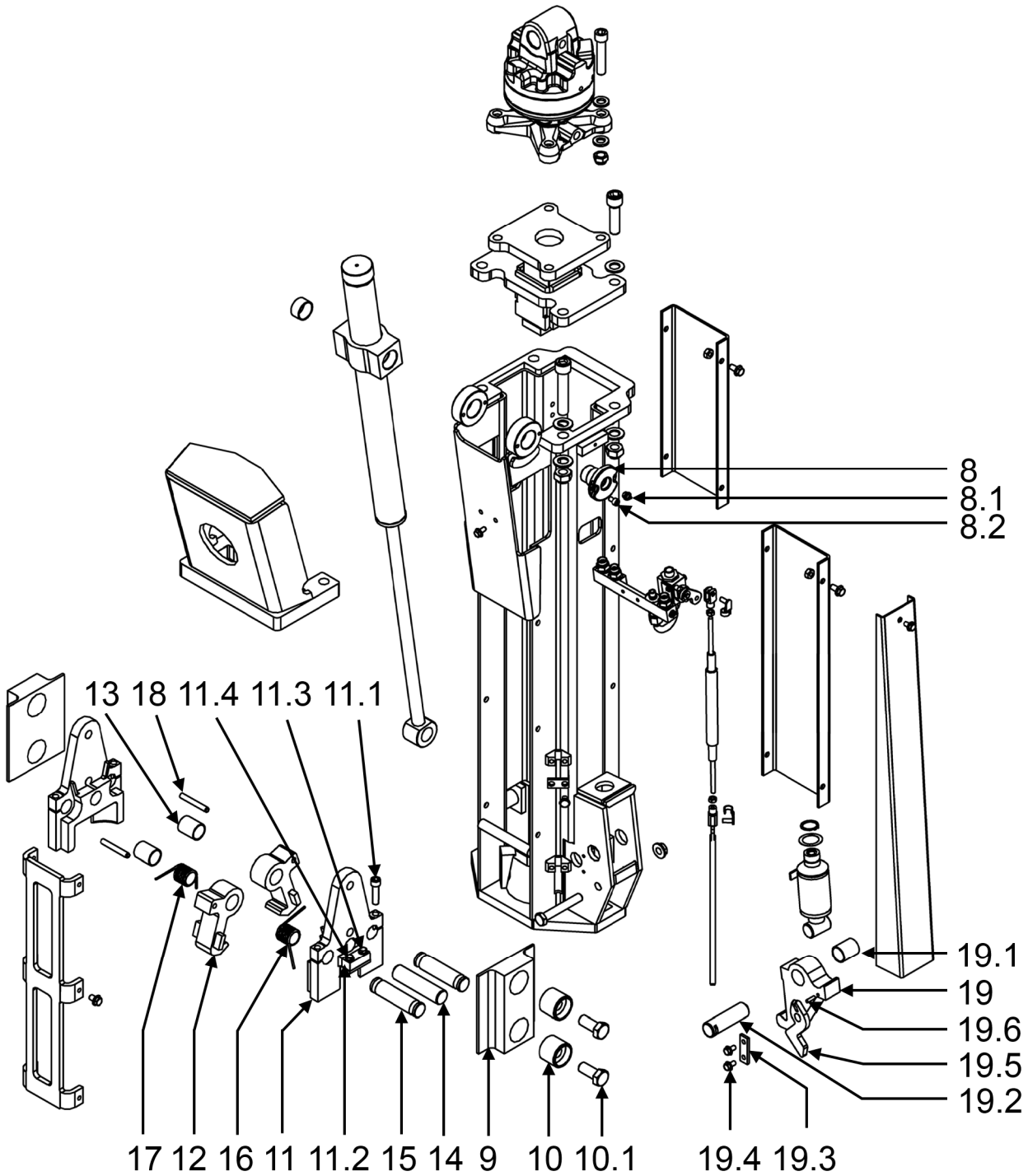
Container-Entleergerät
 Bottle-bank discharge unit
 Appareil de vidage de conteneurs

PZC250P

Pos. Item Rep	Stück Qty. Nbre..	Bezeichnung	Description	Désignation		Bestell-Nr. Order-no. Pièce N°
1	1	Hydraulikzylinder	hydraulic ram	vérin hydraulique		201050308
1.1	2	Bronzebuchse	bronze bush	bague bronze	35x39x20	135013831
2	2	Hydraulikzylinder	hydraulic ram	vérin hydraulique		N201050445
2.1	2	Sicherungsring	locking ring	circlip	30x1,5	N123000007
2.2	2	Paßscheibe	adjusting washer	rondelle d'ajustage	32x45x0,5	N122011895
3	1	Gehäuse	housing	boîtier		N990050418
3.1	2	Sechskantschraube	hexagon head cap screw	vis hexagonale	M16x100	N120010981
3.2	2	Sicherungsmutter	locking nut	écrou de blocage	M16	N121050497
4	1	Höhenkontrolle	height control	contrôle de hauteur		N990050567
4.1	2	Zylinderschraube	socket head cap screw screw	vis à tête cylindrique	M20x70	N120011746
4.2	4	Sicherungsmutter	locking nut	écrou de blocage	M20	N121010249
4.3	2	Zylinderschraube	socket head cap screw screw	vis à tête cylindrique	M20x100	N120011913
	8	Scheibe	washer	rondelle	21x37x3	N122000035
5	2	Deckel	lid	couvercle		N990050433
5.1	2	Sicherungsschraube	locking screw	vis de blocage	M 8x16	N120014041
6	1	Schutz (ohne Gitter)	protection (without grid)	protection (sans grille)		N990050591
6.1	1	Schutzgitter	protective grating	treillis protecteur		N990050371
6.2	12	Sicherungsschraube	locking screw	vis de blocage	M10x16	N120014920
7	1	Deckel	lid	couvercle		N990050340
7.1	4	Sicherungsschraube	locking screw	vis de blocage	M10x20	N120013828

Container-Entleergerät
 Bottle-bank discharge unit
 Appareil de vidage de conteneurs

PZC250P



Bei Ersatzteilbestellung ist die eingeschlagene Geräte-Nummer anzugeben!
 Please always state the stamped-in device number when ordering spare parts!
 Pour une commande de pièces de rechange, mentionner le numéro de l'appareil marqué!

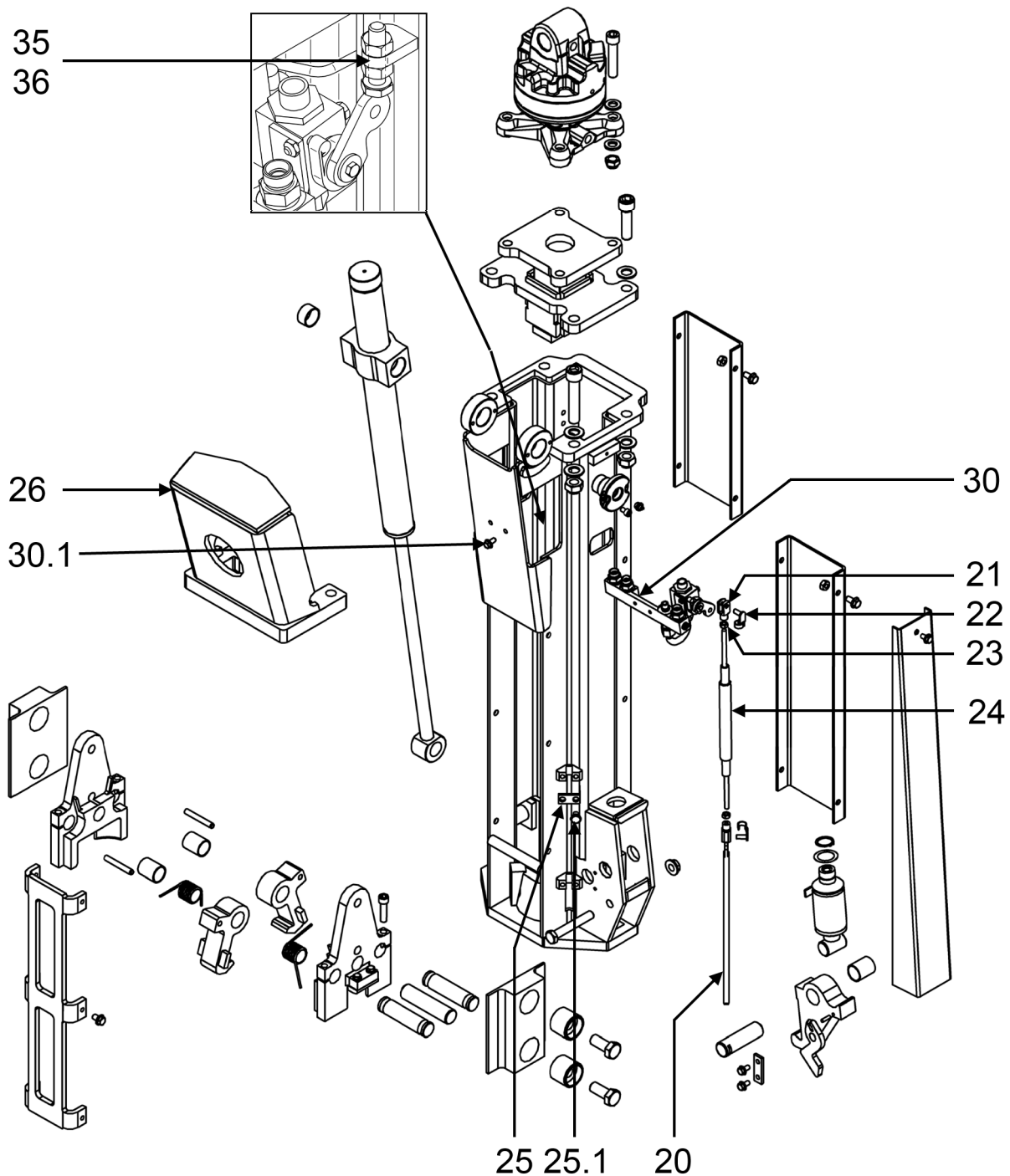
Container-Entleergerät
 Bottle-bank discharge unit
 Appareil de vidage de conteneurs

PZC250P

Pos. Item Rep	Stück Qty. Nbre..	Bezeichnung	Description	Désignation		Bestell-Nr. Order-no. Pièce N°
8	2	Bolzen	pin	axe		N512014985
8.1	2	Schmiernippel	grease nipple	graisseur	M12x1,75	N132000138
8.2	4	Zylinderschraube	socket head cap screw	vis à tête cylindrique	M 8x12	N120013836
9	2	Gleitlager	sliding bearing	palier à glissement		N991050359
10	4	Lagerzapfen	axle journal	tourillon	ø50	N991050539
10.1	4	Sechskantschraube	hexagon head cap screw	vis hexagonale	M20x45	N120010509
11	2	Hakenträger	hook carrier	support à crochet		N991050341
11.1	4	Zylinderschraube	cylinder screw	vis à tête cylindrique	M12x45	N120014385
11.2	2	Druckplatte	compression plate	plaque de compression		N991050520
11.3	4	Sechskantschraube	hexagon head cap screw	vis hexagonale	M 8x30	N120000224
11.4	4	Scheibe	washer	rondelle	8,4x17x1,6	N122000033
12	2	Hubhaken	hook	crochet		N991050437
13	2	DU-Buchse	DU-bush	DU-bague	30x34x40	N136010006
14	1	Bolzen	pin	axe	30x122	N512050348
15	2	Bolzen	pin	axe	30x122	N512050135
16	2	Schenkelfeder links	leg spring left	ressort à branches gauche	4x32,5x3,25	N165050107
17	2	Schenkelfeder rechts	leg spring right	ressort à branches droite	4x32,5x3,25	N165050108
18	2	Spannhülse	spring dowel sleeve	goupille tendue	10x70	N126012067
19	2	Festhaken (einzeln)	hook (component)	crochet (composant)		N993050391
19.1	2	DU-Buchse	DU-bush	DU-bague	30x34x40	N136010006
19.2	2	Bolzen	pin	axe	30x100	N502050646
19.3	2	Achshalter	axle holder	clavette d'axe		N515012355
19.4	4	Sicherungsschraube	locking screw	vis de blocage	M 8x16	N120014041
19.5	2	Anzeige Festhaken	indicator fixed hooks			N942077654
19.6	2	Zylinderstift	parallel pin		6 x 20	N126012196

Container-Entleergerät
 Bottle-bank discharge unit
 Appareil de vidage de conteneurs

PZC250P



Bei Ersatzteilbestellung ist die eingeschlagene Geräte-Nummer anzugeben!
 Please always state the stamped-in device number when ordering spare parts!
 Pour une commande de pièces de rechange, mentionner le numéro de l'appareil marqué!

Container-Entleergerät
 Bottle-bank discharge unit
 Appareil de vidage de conteneurs

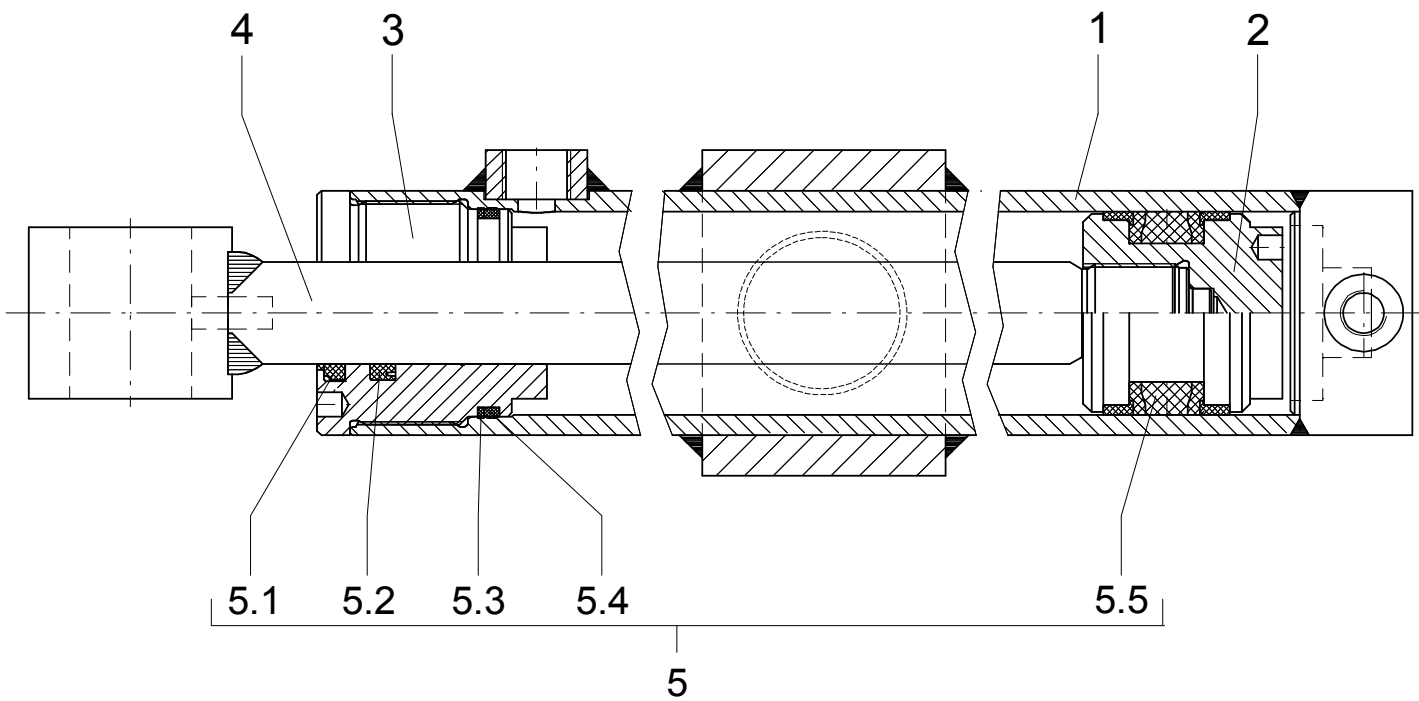
PZC250P

Pos. Item Rep	Stück Qty. Nbre..	Bezeichnung	Description	Désignation		Bestell-Nr. Order-no. Pièce N°
20	1	Nasenstange	snug bolt	boulon-agrafe		N992050463
21	2	Gabelkopf	fork head	fourchette		N172014911
22	2	ES-Bolzen	ES-pin	ES-axe		N172014912
23	2	Sechskantmutter	hexagon nut	écrou hexagonal	M 8	N121000143
24	1	Gewindestange	threaded rod	tige filetée		N992058597
25	2	Deckel	lid	couvercle		N992050465
25.1	4	Sechskantschraube	hexagon head cap screw	vis hexagonale	M10x14	N120010533
26	1	Pressenschutz	cylinder protection	protecteur pour vérin		N987050552
	2	Zylinderschraube	socket head cap screw	vis à tête cylindrique	M20x100	N120011913
30	1	Hydraulikanlage	hydraulic system	unité hydraulique		N999078348
30.1	2	Sicherungsschraube	locking screw	vis de blocage	M 8x16	N120014041
35	1	Sechskantschraube	hexagon head cap screw	vis hexagonale	M10x40	N120000228
36	2	Sechskantmutter	hexagon nut	écrou hexagonal	M 10	N121000145

Hydraulikzylinder
Hydraulic ram
Vérin hydraulique

N201050308

Bei Ersatzteilbestellung ist die eingeschlagene Geräte-Nummer anzugeben!
Please always state the stamped-in device number when ordering spare parts!
Pour une commande de pièces de rechange, mentionner le numéro de l'appareil marqué!



Hydraulikzylinder
Hydraulic ram
Vérin hydraulique

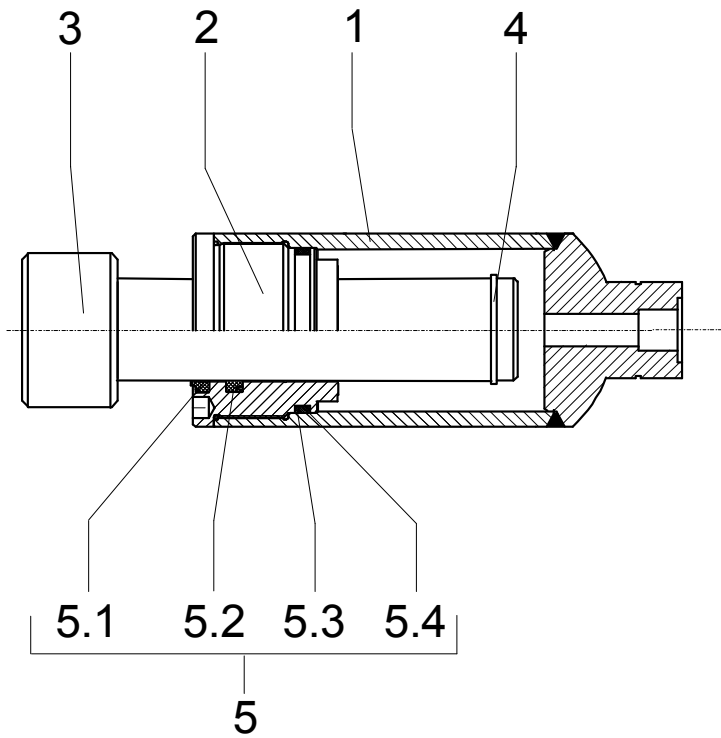
N201050308

Pos. Item Rep	Stück Qty. Nbre.	Bezeichnung	Description	Désignation		Bestell-Nr. Order-no. Pièce N°
1	1	Zylinderrohr kpl.	cylinder tube cpl.	fût de vérin		N229050310
2	1	Kolben	piston	piston	ø 50	N225100065
3	1	Stangenführung	piston rod guide	guide de tige		N228050309
4	1	Kolbenstange kpl.	piston rod cpl.	tige de piston cpl.		N226050311
5	1	Dichtungssatz	seal kit	jou de joints		N255050312
5.1	1	Schmutzabstreifer	wiping ring	joint râdeur	25x33,6x7 P6	-
5.2	1	Stangendichtung	piston rod seal	joint de piston	25x33x6,3 T20	-
5.3	1	Stützring	supporting ring	bague d'appui	AD 51x2,3x1,5	-
5.4	1	O-Ring	O-ring	joint torique	46x3	-
5.5	1	Kompaktdichtung	compact seal	joint compact	50x34x18,4	-

Hydraulikzylinder
Hydraulic ram
Vérin hydraulique

N201050445

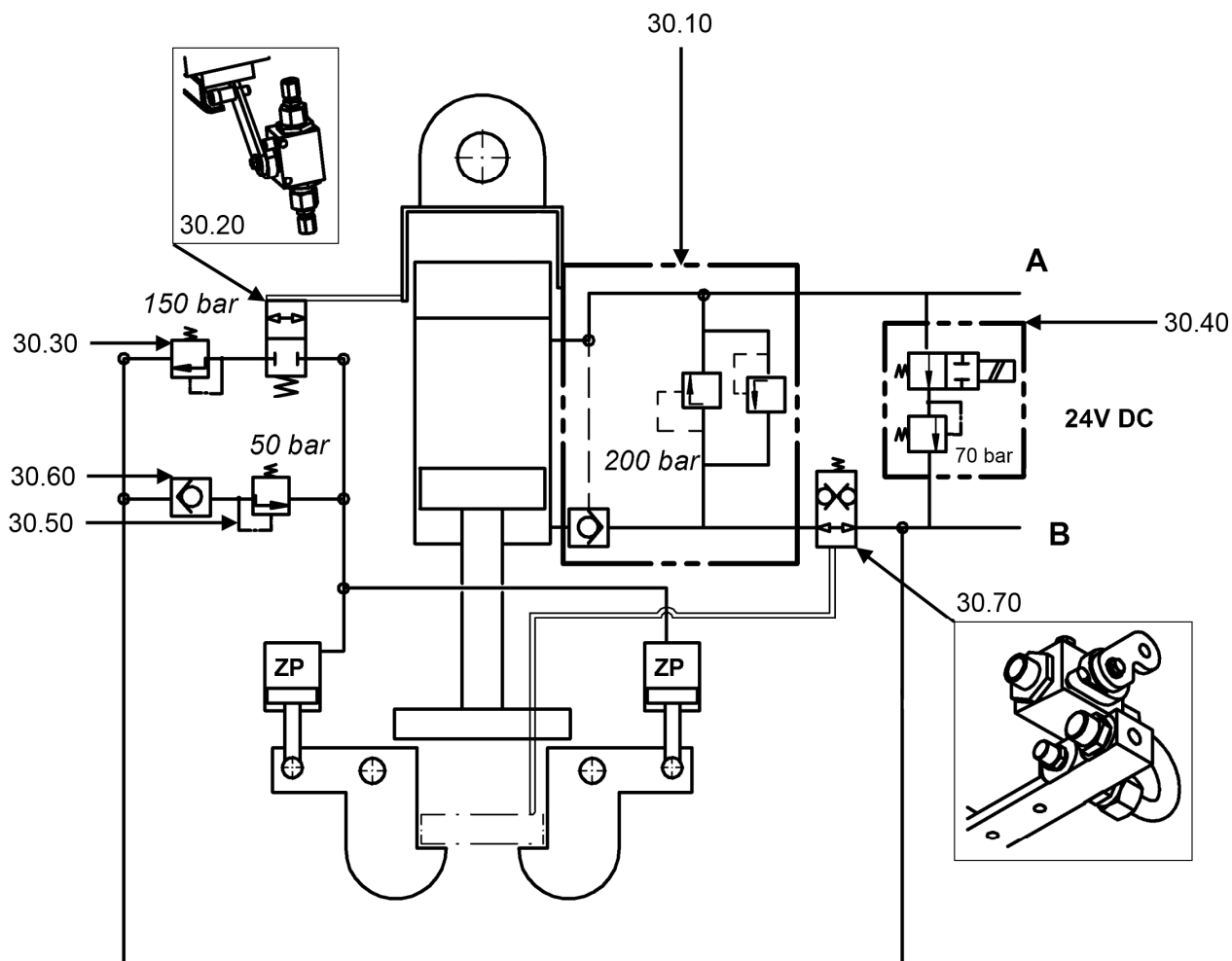
Bei Ersatzteilbestellung ist die eingeschlagene Geräte-Nummer anzugeben!
Please always state the stamped-in device number when ordering spare parts!
Pour une commande de pièces de rechange, mentionner le numéro de l'appareil marqué!



Hydraulikzylinder
 Hydraulic ram
 Vérin hydraulique

N201050445

Pos. Item Rep	Stück Qty. Nbre.	Bezeichnung	Description	Désignation		Bestell-Nr. Order-no. Pièce N°
1	1	Zylinderrohr kpl.	cylinder tube cpl.	fût de vérin		N229050258
2	1	Stangenführung	piston rod guide	guide de tige		N228100066
3	1	Kolbenstange kpl.	piston rod cpl.	tige de piston cpl.		N226050339
4	1	Sicherungsring	locking ring	circlip	30x1,5	N123000007
5	1	Dichtungssatz	seal kit	jou de joints		N255050455
5.1	1	Schmutzabstreifer	wiping ring	joint râdeur	30x38x7	-
5.2	1	Stangendichtung	piston rod seal	joint de piston	30x38x6,3	-
5.3	1	Stützring	supporting ring	bague d'appui	AD 51x2,3x1,5	-
5.4	1	O-Ring	O-ring	joint torique	46x3	-



Bei Ersatzteilbestellung ist die eingeschlagene Geräte-Nummer anzugeben!
 Please always state the stamped-in device number when ordering spare parts!
 Pour une commande de pièces de rechange, mentionner le numéro de l'appareil marqué!

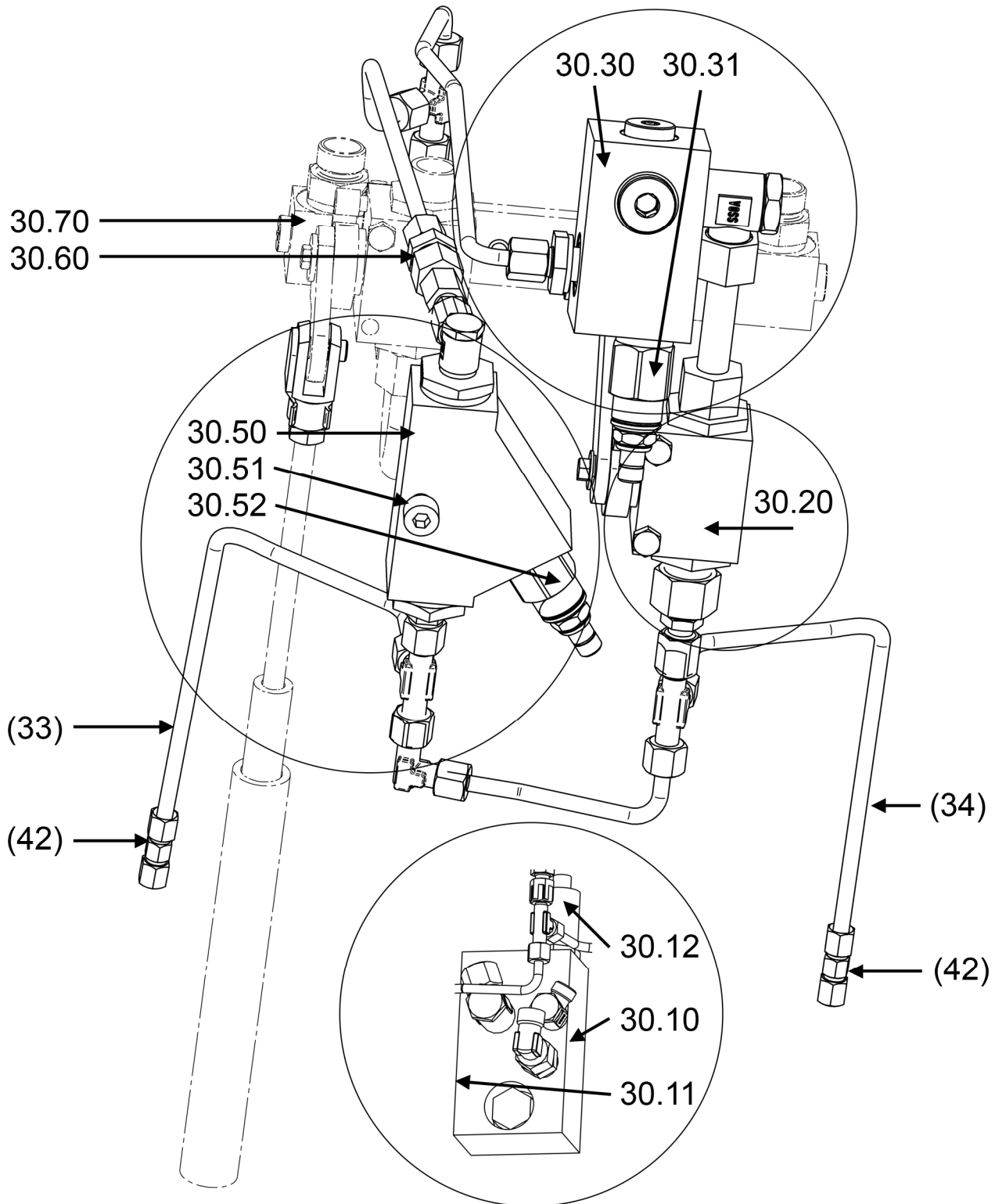
Hydraulikanlage
Hydraulic system
Unité hydraulique

N999078348
Pos. 30

Pos. Item Rep	Stück Qty. Nbre.	Bezeichnung	Description	Désignation		Bestell-Nr. Order-no. Pièce N°
30.10	1	Ventilblock kpl.	valve block cpl.	bloc de commande		N270079259
30.20	1	Kugelhahn	ball valve	robinet à boisseau sphérique		N270052067
30.30	1	Ventilblock kpl.	valve block cpl.	bloc de commande		N270079299
30.40	1	Druckbegrenzungs- ventil	pressure relief valve	limiteur de pression	70 bar	N270077856
30.50	1	Ventilblock kpl.	valve block cpl.	bloc de commande		N270066364
30.60	1	Rückschlagventil	non-return valve	clapet anti-retour		N270051728
30.70	1	Ölverteiler kpl.	oil-distributer	distributeur		N299050542

Hydraulikanlage
Hydraulic system
Unité hydraulique

N999078348
Pos. 30



Bei Ersatzteilbestellung ist die eingeschlagene Geräte-Nummer anzugeben!
Please always state the stamped-in device number when ordering spare parts!
Pour une commande de pièces de rechange, mentionner le numéro de l'appareil marqué!

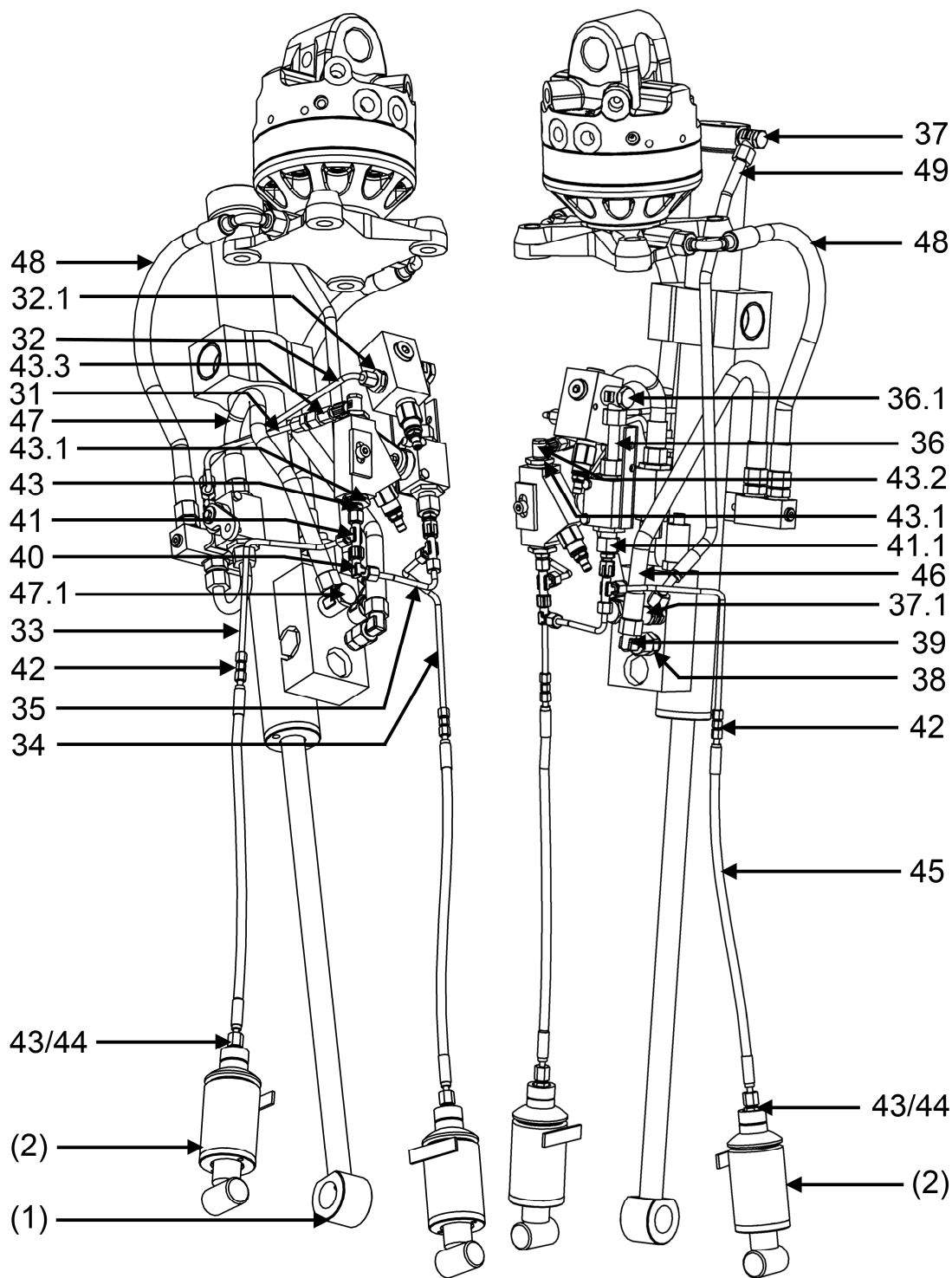
Hydraulikanlage
Hydraulic system
Unité hydraulique

N999078348
Pos. 30

Pos. Item Rep	Stück Qty. Nbre.	Bezeichnung	Description	Désignation		Bestell-Nr. Order-no. Pièce N°
30.10	1	Ventilblock kpl.	valve block cpl.	bloc de commande		N270079259
30.11	1	Rückschlagventil	non-return valve	clapet anti-retour		N271012311
30.12	1	Druckbegrenzungs-ventil	pressure relief valve	limiteur de pression		N271079298
	1	Dichtungssatz	seal kit	jou de joints		N255051749
	1	Hohlschraube	hollow screw	vis creuse	WH10-SR 3/8"	N291050537
	1	Dichtring	joint disk	bague d'étanchéité	KDS 16-3/8"	N256050538
30.20	1	Kugelhahn	ball valve	robinet à boisseau sphérique		N270052067
	1	Zylinderschraube	cylinder screw	vis à tête cylindrique	M 8x30	N120010381
	1	Sechskantmutter	hexagonal nut	écrou hexagonal	M 8	N121000143
	1	Rundrohr	tube	tube	Ø12x25	N599051888
	1	Haltewinkel	holding angle	angle de fixation		N990050570
	2	Sicherungsschraube	locking screw	vis de blocage	M 8x20	N120050238
	2	Sechskantmutter	hexagonal nut	écrou hexagonal	M 8	N121000143
	2	Sechskantschraube	hexagon head cap screw	boulon à tête hexagonale	M 6x45	N120000272
	2	Sechskantmutter	hexagonal nut	écrou hexagonal	M 6	N121000142
	1	Zylinderschraube	cylinder screw	vis à tête cylindrique	M 5x10	N120050778
	1	Scheibe	washer	rondelle	5,5x18x2	N122014015
30.30	1	Ventilblock kpl.	valve block cpl.	bloc de commande		N270079299
30.31		Druckbegrenzungs-ventil	pressure relief valve	limiteur de pression	150 bar	N271079294
		VSTI	VSTI	VSTI	G3/8"	N291010670
		VSTI	VSTI	VSTI	G1/4"	N291010894
30.50	1	Ventilblock kpl.	valve block cpl.	bloc de commande		N270066364
30.51	1	Zylinderschraube	cylinder screw	vis à tête cylindrique	M10x 30	N120000191
30.52	1	Druckbegrenzungs-ventil	pressure relief valve	limiteur de pression		N271065970
30.60	1	Rückschlagventil	non-return valve	clapet anti-retour		N270051728
30.70	1	Ölverteiler kpl. siehe Seite 20/21	oil-distributor see page 20/21	distributeur voir à page 20/21		N299050542

Hydraulikanlage
Hydraulic system
Unité hydraulique

N999078348
Pos. 30



Bei Ersatzteilbestellung ist die eingeschlagene Geräte-Nummer anzugeben!
Please always state the stamped-in device number when ordering spare parts!
Pour une commande de pièces de rechange, mentionner le numéro de l'appareil marqué!

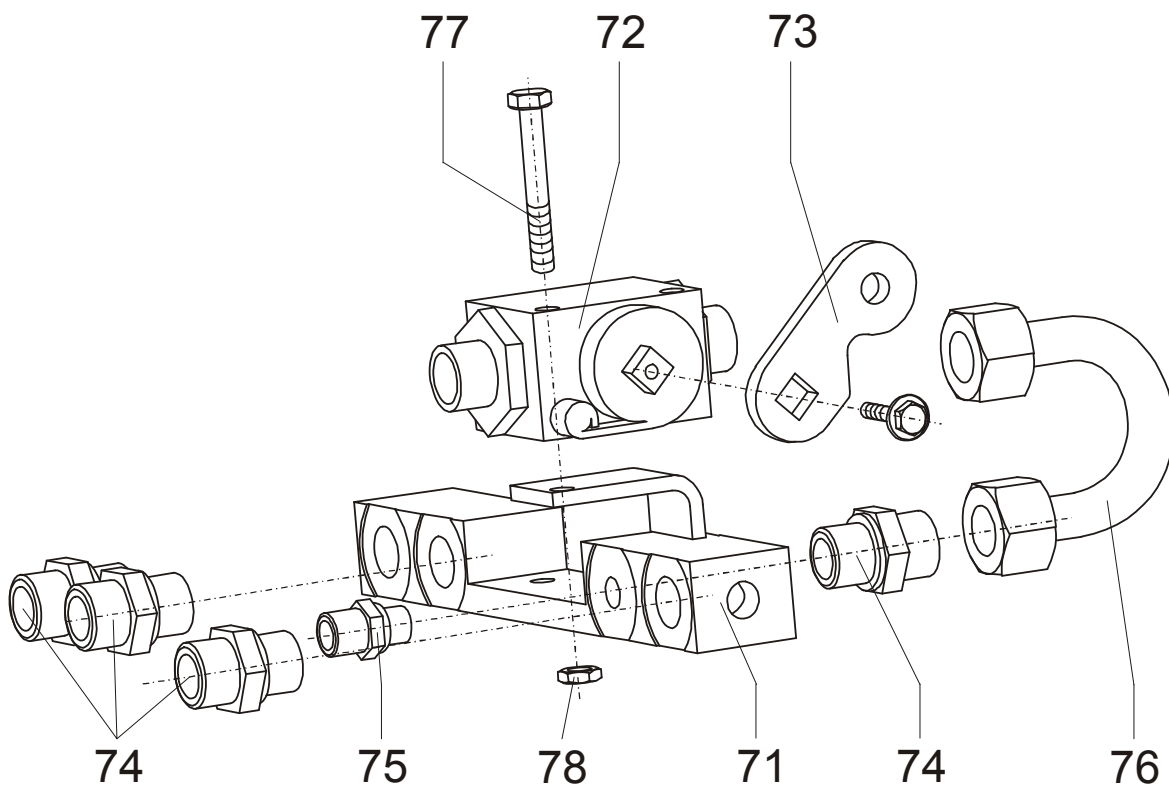
Hydraulikanlage
Hydraulic system
Unité hydraulique

N999078348
Pos. 30

Pos. Item Rep	Stück Qty. Nbre..	Bezeichnung	Description	Désignation		Bestell-Nr. Order-no. Pièce N°
31	1	Hydraulikrohr kurz	hydraulic tube	tube hydraulique		N295079297
	2	Überwurfmutter	union nut		M 6-L DPR 6-L/S	N290100069
	2	Schneidring	cutting ring			N290100068
32	1	Hydraulikrohr lang	hydraulic tube	tube hydraulique		N295079258
	2	Überwurfmutter	union nut		M 6-L DPR 6-L/S	N290100069
	2	Schneidring	cutting ring			N290100068
32.1	1	Verschraubung	fitting	raccord	GE 6-LR3/8"	N291079296
33	1	Hydraulikrohr links	hydraulic tube left	tube hydr. gauche		N295066116
	2	Überwurfmutter	union nut		M 6-L DPR 6-L/S	N290100069
	2	Schneidring	cutting ring			N290100068
34	1	Hydraulikrohr rechts	hydraulic tube right	tube hydr. droit		N295066117
	2	Überwurfmutter	union nut		M 6-L DPR 6-L/S	N290100069
	2	Schneidring	cutting ring			N290100068
35	1	Hydraulikrohr	hydraulic tube	tube hydraulique		N295066115
	2	Überwurfmutter	union nut		M 6-L DPR 6-L/S	N290100069
	2	Schneidring	cutting ring			N290100068
36	1	Hydraulikrohr	hydraulic tube	tube hydraulique		N295079308
	2	Überwurfmutter	union nut		70 lg M 12-L DPR 12-L/S	N290007012
	2	Schneidring	cutting ring			N290007072
36.1	1	Schwenk- verschraubung	swivelling screw- fitting	raccord fileté orientable	SWVE	N291072668
37	1	Schwenk- verschraubung	swivelling screw- fitting	raccord fileté orientable	SWVE 10-LR G1/4"	N291050567
37.1	1	Schwenk- verschraubung	swivelling screw- fitting	raccord fileté orientable	DSVW 10-LR G 1/4"	N291010121
38	1	Verschraubung	fitting	raccord	GE 12-LR3/8"	N291100044
39	1	Verschraubung	fitting	raccord	EVW 12-L	N290007018
40	1	Verschraubung	fitting	raccord	EVW 6-L	N290012126
41	2	Verschraubung	fitting	raccord	EVL 6-L M12	N290011880
41.1	1	Verschraubung	fitting	raccord	KOR 12/6-L	N290010655
42	2	Verschraubung	fitting	raccord	G 6-L M12	N290011143
43	1	Verschraubung	fitting	raccord	GE 6-LR 1/8"	N291010999
43.1	2	Reduzierstutzen	reducing adapter	raccord réducteur	RI 1/2"x1/8"	N291012661
43.2	1	Schwenk- verschraubung	swiveling screw- fitting	raccord fileté orientable	SWVE 6-LR G1/8"	N291011143
43.3	1	Verschraubung	fitting	raccord	GVO 6L/6L	N290079293
44	2	Reduzierstutzen	reducing adapter	raccord réducteur	RI 1/4" x 1/8"	N291011835
45	2	Schmierschlauch	greasing hose	flexible hydraulique	DN5 415lg	N296012429
46	1	Hydraulikschlauch	hydraulic hose	flexible hydraulique	DN10 500lg	N296002063
47	1	Hydraulikschlauch	hydraulic hose	flexible hydraulique	DN10 425lg	N296002062
47.1	1	Schwenk- verschraubung	swivelling screw- fitting	raccord fileté orientable	SWVE 12-LR G3/8"	N291010667
48	2	Hydraulikschlauch	hydraulic hose	flexible hydraulique	DN10 500lg 1x90°	N296011130
49	1	Hydraulikschlauch	hydraulic hose	flexible hydraulique	DN10 500lg 1x45°	N296050570

Ölverteiler kpl.
Oil-distributor
Distributeur

N299050542
Pos. 30:70



Bei Ersatzteilbestellung ist die eingeschlagene Geräte-Nummer anzugeben!
Please always state the stamped-in device number when ordering spare parts!
Pour une commande de pièces de rechange, mentionner le numéro de l'appareil marqué!

Ölverteiler kpl.
Oil-distributor
Distributeur

N299050542
Pos. 30:70

Pos. Item Rep	Stück Qty. Nbre..	Bezeichnung	Description	Désignation		Bestell-Nr. Order-no. Pièce N°
71	1	Ölverteiler mit Winkel	oil-distributor with angle	distributeur avec angle		N299050575
72	1	Kugelhahn vormontiert mit Hebel	ball valve with lever, pre-assembly	robinet à boisseau sphérique avec levier, montage préliminaire		N270050614
72.1	1	Feder	spring	ressort		N165050547
	1	Dichtungssatz	seal kit	jou de joints		N255052413
73	1	Hebel	lever	levier		N992050434
74	4	Verschraubung	screw fitting	raccord	GE 12-LR R3/8" M18x1,5	N291100044
75	1	Verschraubung	screw fitting	raccord	GE 6-LR G1/8"	N291010999
76	1	Hydraulikrohr	hydraulic tube	tube hydraulique		N295050543
	2	Überwurfmutter			M 12L	N290007012
	2	Schneidring			DPR 12L/S	N290007072
77	1	Sechskantschraube	hexagon head cap screw	vis hexagonale	M 6x45	N120000272
78	1	Sechskantmutter	hexagon nut	écrou hexagonal	M 6	N121000142

