

01

PS SERIE

02

03

04



SCHWERKRAFTFÖRDERROLLEN FÜR DIE FÖRDERUNG SCHWERER LASTEN IN NORMALEN, STAUBIGEN, UND FEUCHTEN INNEN- UND AUSSENUMGEBUNGEN

Die gemäß ISO M7 ausgeführten Rollenböden sind mit dem Mantel verschweißt und bilden dadurch eine feste Verbindung (UNI-BLOC).

Je nach Ausführung, werden die Rollen mit dauergeschmierten Radialkugellagern des Typs 6204-6205-6206-6308 hergestellt.

Der Einsatz einer Labyrinthdichtung, in Verbindung mit einer zusätzlichen Schutzkappe, ermöglichen einen optimalen Schutz der Lager.

Sowohl die Dichtung, als auch die Kappe, bestehen aus thermoplastischem Material und sind daher korrosionsbeständig.

Die Stahlachse gibt es sowohl mit Innengewinde, als auch mit einer Schlüsselfläche.

Die Betriebstemperaturen liegen zwischen -20°C und $+100^{\circ}\text{C}$.

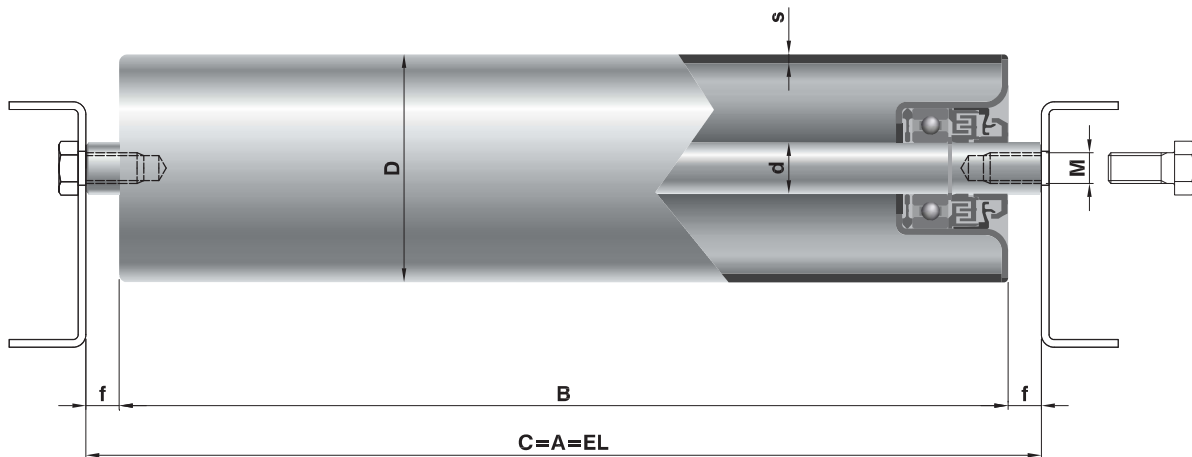
Bei Angabe der Bestellcodes sind Typ, Durchmesser und Ausführung der Achse, Durchmesser und Ausführung des Mantels, die Länge "C" anzugeben.

Beispiel-Bestellcodes

PS/20 20R 89J 800

PS/20 20F 89N 900

**Alle Maße sind in mm ausgedrückt.
In antistatischer Ausführung sind diese Rollen ATEX-Zertifiziert.**



- 01
- 02
- 03
- 04

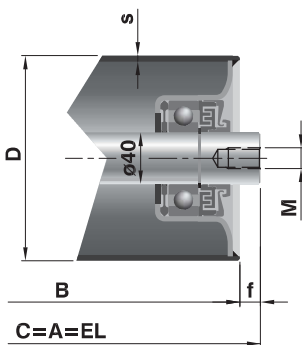
Typ	Bestellcodes				Länge C		Lager	s	f	M	Gewicht		Gewicht der rotierenden Teile		Optionen		
	Achse D(ø)	Achse Ausf.	Mantel D(ø)	Mantel Ausf.	min.	max.					C=200 daN	Pro cm daN	C=200 daN	Pro cm daN	Achsenausf.	Mantelausf.	
PS/20	20	R	N	130	2400	6204	3	13	12x20		2,504	0,067	1,950	0,042	F F17	J-P	
					2600						3	2,926	0,079	2,375			0,054
					2600						3	3,125	0,089	2,572			0,064
					2800						3	3,462	0,098	2,910			0,073
					2800						3,5	3,868	0,115	3,315			0,091
2800	4	4,960	0,152	4,406	0,127												
PS/25	25	R	N	140	2800	6205	3	16	16x25		3,739	0,093	2,870	0,064	F F17	J-P	
					2800						3,5	4,442	0,129	3,574			0,091
					3000						4	5,674	0,166	4,809			0,127
					3000						4,5	7,003	0,021	6,137			0,172
PS/30	30	R	N	145	2800	6206	3	16	16x25		5,049	0,120	3,804	0,064	F	J-P	
					2800						3,5	5,852	0,146	4,612			0,091
					3000						4	7,225	0,183	5,983			0,127
					3000						4,5	10,300	0,287	9,056			0,172
PS/40	40	R	N	170	3000	6308	4	16	16x25		8,323	0,226	6,036	0,127	F	J	
					3000						4,5	9,677	0,270	7,389			0,171
					3000						6,3	12,979	0,390	10,692			0,291

Ausführungen

R Achse mit Innengewinde
 F Achse mit Schlüsselfläche

N Stahlmantel
 J Elektrolytisch verzinkter Mantel
 P Ausführung mit PVC-Schlauch ummantelt

AUSF. F



01

02

03

04

Ausführung F - Achse mit Schlüsselflächen

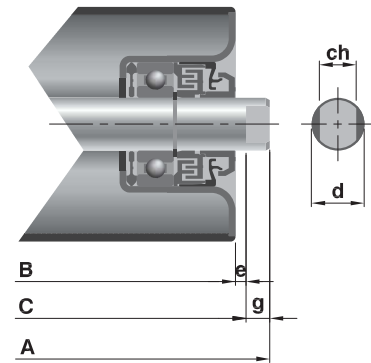
Ausf.	d	ch	e	g
F	20	14	4	9
	25	18		12
	30	22		
	40	32		
F17	20	17	4	9
	25			12

Bei Bestellungen ist F oder F17 anstelle der Standardausführung R anzugeben, wobei zu berücksichtigen ist, dass die Länge C, die Länge zwischen den Schlüsselflächen darstellt.

Beispiel-Bestellcodes

PS/20 20F 89J 1132

PS/25 25F17 133N 1500

**PSV-SERIE**

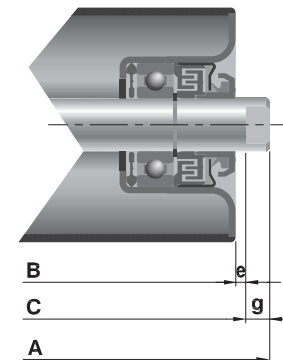
Die Rollenausführung der PSV-Serie entspricht in weiten Teilen der Rolle der PS-Serie. Die PSV-Serie verfügt über einen zusätzlichen Lippendichtring, welcher in eine verzinkte Schutzkappe eingebracht wurde. Durch diese Erweiterung wird eine hohe Abdichtung erreicht, was den Einsatz die-

ser Rolle unter erschwerten Bedingungen mit Temperaturen von -20 °C bis +100 °C ermöglicht.

Beispiel-Bestellcodes

PSV/1-FHD 20F 108N 388

Typ.	Achse d	Lager
PSV/1	20	6204
PSV/2	25	6205
PSV/3	25	6305
PSV/4	30	6206
PSV/5	30	6306
PSV/7	40	6308



TRAGFÄHIGKEIT "PC"

Statische Tragfähigkeit:

Angabe der statischen Tragfähigkeit in Abhängigkeit der Länge "C" unter Berücksichtigung der Belastung auf Achse und Mantel.

Zur Ermittlung der benötigten Tragfähigkeit "Pc" einer Rolle, ziehen Sie bitte den geringeren Wert "P" aus der dynamischen und statischen Tragfähigkeit heran, wobei gilt $P_c \geq P$.

Dynamische Tragfähigkeit:

Angabe der dynamischen Tragfähigkeit in Abhängigkeit der Länge "C". Die Tabelle enthält die Maximalwerte unter Berücksichtigung der Rotation bzgl. einer theoretischen Lagerhaltbarkeit von bis zu 10.000 Stunden.

Statische Tragfähigkeit				Länge C											
Typ	Achse		Mantel	≤ 300	500	700	900	1100	1300	1500	1700	2000	2400	2600	2800
	D(ø)	Ausf.													
PS/20	20	R	60	550	550	550	396	214	128	83	64	46	32		
	20	F	60	600	478	344	275	203	123	80	62	45	31		
	20	R	76	550	550	550	550	448	269	173	134	96	66	56	
	20	F	76	600	455	319	248	205	175	154	130	94	65	55	
	20	R	89	550	550	550	550	550	550	378	292	210	145	123	
	20	F	89	600	448	312	240	196	167	145	129	112	95	89	
	20	R	102	550	550	550	550	550	550	446	320	221	188	161	
	20	F	102	600	444	307	236	192	162	141	125	107	90	84	78
	20	R	108	550	550	550	550	550	550	550	550	439	303	257	222
	20	F	108	600	442	305	234	190	160	139	123	105	88	81	76
	20	R	133	550	550	550	550	550	550	550	550	550	550	550	476
	20	F	133	600	439	302	231	187	157	136	120	101	85	78	73

Statische Tragfähigkeit				Länge C											
Typ	Achse		Mantel	≤ 600	800	1000	1200	1400	1600	1800	2000	2200	2400	2600	3000
	D(ø)	Ausf.													
PS/25	25	R	89	800	800	800	760	473	335	263	212	174	146	124	
	25	F	89	800	708	575	490	432	320	252	204	169	141	120	
	25	R	108	800	800	800	800	800	701	550	443	365	305	259	194
	25	F	108	800	667	533	446	385	340	305	278	256	238	223	189
	25	R	133	800	800	800	800	800	800	800	800	784	656	557	417
	25	F	133	800	648	514	426	365	320	285	257	235	216	201	176
	25	R	159	800	800	800	800	800	800	800	800	800	800	800	800
	25	F	159	800	641	506	419	358	312	277	249	227	208	192	167

Tragfähigkeitswerte für die Achsausführung mit Innengewinde, zur Befestigung der Rolle mit Schrauben an Profilen.

01

02

03

04

Statische Tragfähigkeit

Typ	Achse		Mantel D(ø)	Länge C												
	D(ø)	Ausf.		≤ 800	1000	1200	1400	1600	1800	2000	2200	2400	2600	2800	3000	
				daN												
PS/30	30	R	89	1000	1000	760	473	335	263	212	174	146	124	107		
	30	F	89	1000	1000	715	449	320	252	204	169	141	120	104		
	30	R	108	1000	1000	1000	989	701	550	443	365	305	259	223		
	30	F	108	1000	1000	1000	894	670	528	427	353	296	252	217		
	30	R	133	1000	1000	1000	1000	1000	1000	952	784	656	557	479	417	
	30	F	133	1000	1000	921	795	702	630	574	528	490	459	432	407	
	30	R	159	1000	1000	1000	1000	1000	1000	1000	1000	1000	1000	1000	926	805
	30	F	159	1000	1000	887	760	666	593	536	490	451	419	391	367	

Statische Tragfähigkeit

Typ	Achse		Mantel D(ø)	Länge C											
	D(ø)	Ausf.		≤ 800	1000	1200	1400	1600	1800	2000	2200	2400	2600	2800	3000
				daN											
PS/40	40	R	133	2200	2200	2200	2127	1507	1182	952	784	656	557	479	417
	40	F	133	2200	2200	2200	1958	1439	1135	918	758	637	542	467	407
	40	R	159	2200	2200	2200	2200	2200	2200	1841	1515	1268	1077	926	805
	40	F	159	2200	2200	2049	1765	1557	1398	1273	1172	1090	1021	902	786
	40	R	194	2200	2200	2200	2200	2200	2200	2200	2200	2200	2200	2200	2021
	40	F	194	2200	2200	1946	1659	1449	1287	1160	1056	971	899	838	786

Tragfähigkeitswerte für die Achsausführung mit Innengewinde zur Befestigung der Rolle mit Schrauben an Profilen.

Dynamische Tragfähigkeit

Basisrolle	U/min										
	10	25	50	75	100	150	200	250	300	400	500
PS/20	600	596	473	413	375	328	298	277	260	237	220
PS/25	800	744	591	516	469	410	372	346	325	295	274
PS/30	1000	935	821	717	651	569	517	480	452	410	381
PS/40	2200	2171	1723	1506	1368	1195	1086	1008	948	862	800