

Exklusivvertretung



A Division of the Interpump Group S.p.A.

Druckregelventil R1

Version: 11.11.10

Einstellung: mechanisch

Einbaulage: beliebig

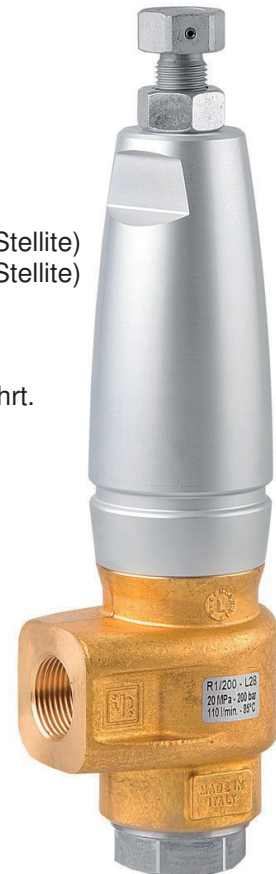
Anschlussgrößen: Zulauf: iG 3/4"
 Bypass: iG 3/4"
 Abflussleitung min.: DN 20

Material: Gehäusematerial: Messing
 Ventilsitz: 1.4007 hartmetallbeschichtet (Stellite)
 Ventilkegel: 1.4007 hartmetallbeschichtet (Stellite)

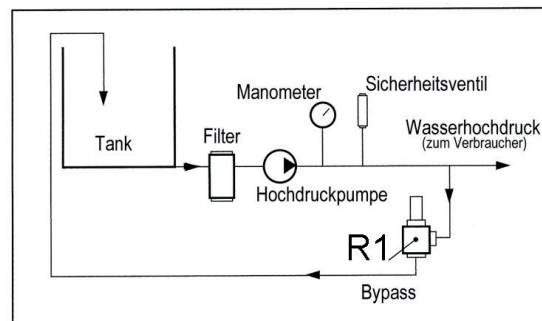
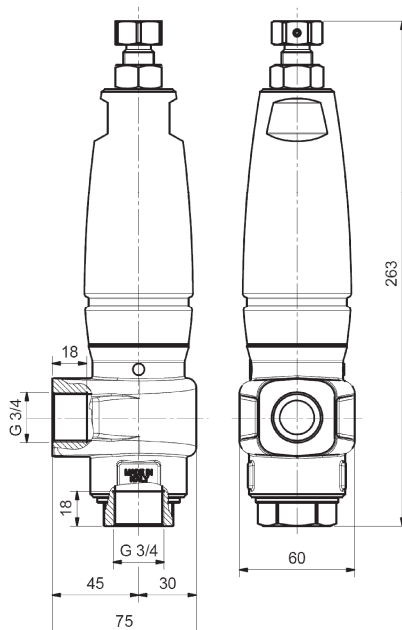
Funktion:

- Der Arbeitsdruck wird mittels Druckeinstellschraube gegen den Förderstrom eingestellt.
- Das Überströmwasser wird über den By-Pass abgeführt.
- Der eingestellt Arbeitsdruck kann über eine Sicherungsmutter fixiert werden.
- Das System ist gegen Überdruck gesichert

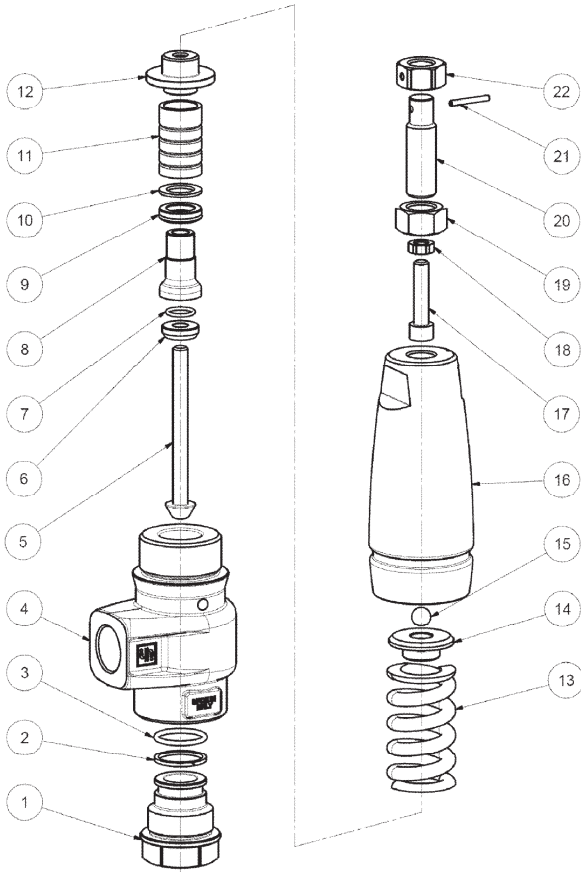
Gewicht: 2,8 kg



Modell	Arbeitsdruck max.	Durchfluss max.	Teile Nr.
R1 - 200	200 bar	110 l/min	M40501128
R1 - 400	400 bar	110 l/min	M40501027
R1 - 600	600 bar	110 l/min	M40501127



Ersatzteile R1 200

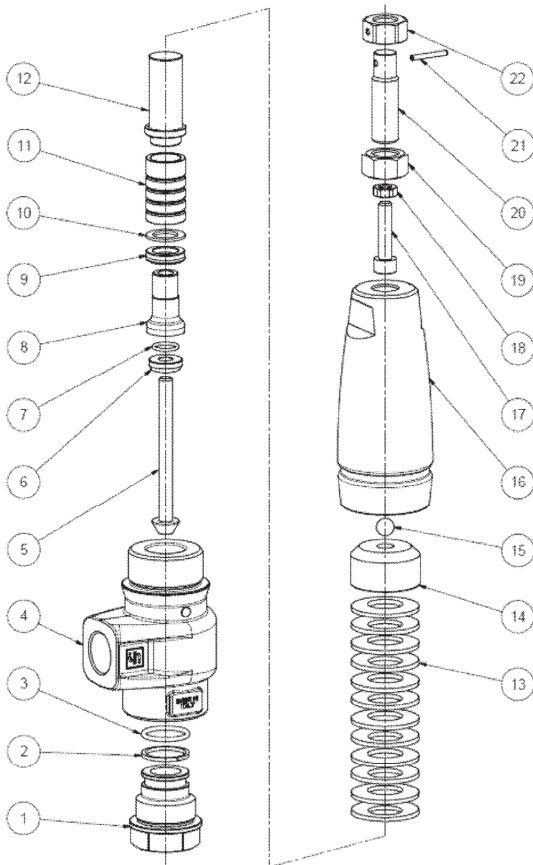


Pos	Teile - Nr.	Benennung	Stück
1	36.0076.66	Ventilsitz	1
2	90.5155.00	Stützring	1
3	90.3855.00	O-Ring	1
4	36.0062.41	Ventilkörper R1	1
5	36.0067.66	Spezialinnensechskantschraube	1
6	36.0066.07	Ventilsitz	1
7	90.3589.00	O-Ring	1
8	36.0069.66	Distanzhülse	1
9	90.2610.00	Lippendichtring	1
10	90.5089.50	Stützscheibe	1
11	36.0068.66	Kolben	1
12	36.0071.64	Federdruckplatte, unten	1
13	94.8565.00	Spiralfeder 200 bar	1
14	36.0073.64	Federdruckplatte, oben	1
15	97.4838.00	Kugel	1
16	36.0077.61	Ventilgehäuse R1	1
17	99.3098.00	Schraube	1
18	92.2216.00	Mutter	1
19	92.2565.00	Mutter	1
20	36.0074.64	Gewindestift	1
21	97.6667.00	Spannhülse	1
22	36.0075.64	Mutter, spezial	1

Ersatzteile – Reparatur KIT

Ersatzteile - KIT für R1		
Pos.	1-2-3-6-7-9-10	Teile Nr.
KIT 264	R1 200	34.0264.01

Ersatzteile R1 400 / R1 600



Pos	Teile - Nr.	Benennung	Stück
1	36.0076.66	Ventilsitz	1
2	90.5155.00	Stützring	1
3	90.3855.00	O-Ring	1
4	36.0062.41	Ventilkörper R1	1
5	36.0067.66	Spezialinnensechskantschraube	1
6	36.0066.07	Ventilsitz	1
7	90.3589.00	O-Ring	1
8	36.0069.66	Distanzhülse	1
9	90.2610.00	Lippendichtring	1
10	90.5089.50	Stützscheibe	1
11	36.0068.66	Kolben	1
12	36.0070.64	Tellerfederhalter	1
13	94.8565.00	Tellerfeder - 400 bar	13
	948566.00	Tellerfeder - 600 bar	12
14	36.0072.60	Druckplatte	1
15	97.4838.00	Kugel	1
16	36.0077.61	Ventilgehäuse R1	1
17	99.3098.00	Schraube	1
18	92.2216.00	Mutter	1
19	92.2565.00	Mutter	1
20	36.0074.64	Gewindestift	1
21	97.6667.00	Spannhülse	1
22	36.0075.64	Mutter, spezial	1

Ersatzteile – Reparatur KIT

Ersatzteile - KIT für R1 400 / 600		
Pos.	Teile Nr.	Teile Nr.
	1-2-3-6-7-9-10	
KIT 264	R1 400 / 600	34.0264.01