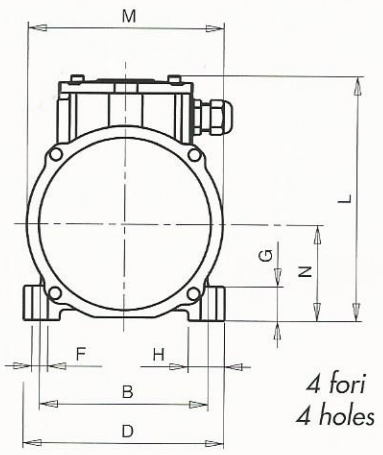
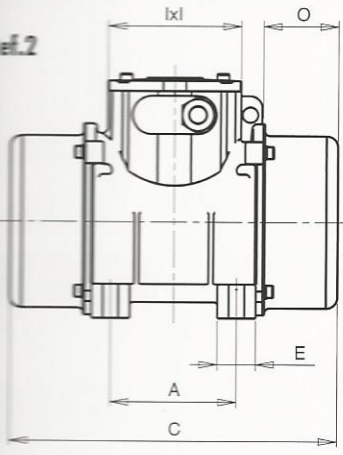


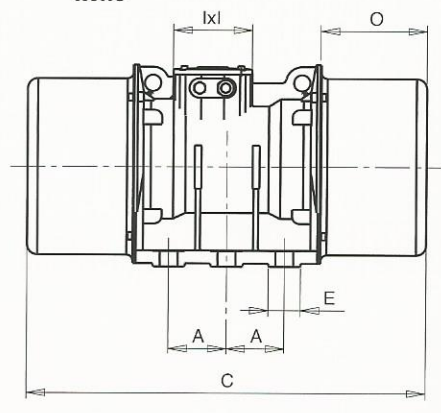


# SERIE VV

Ref.2



Ref.3



## 5 poli trifase 1000/1200 giri 5 poles three-phase 1000/1200 rpm

Descrizione Description		Caratteristiche Meccaniche Mechanical Specifications				Caratteristiche Elettriche Electrical Specifications			
----------------------------	--	---	--	--	--	---	--	--	--

Codice Code	Tipo Type	Grandezza Size	Ex II 2 D Temp. Class	SA	Momento Statico Static Moment		Forza Centrifuga Centrifugal Force				Potenza assorbita Max Max. Input Power		Corrente Max (A) Max. Input Current (A)	
					kgmm	kg	kN	50Hz	60Hz	50Hz	60Hz	50Hz	60Hz	400V 50Hz
6027	VV10B/6	CA	120°C	*	31,1	31,1	36,2	50,0	0,355	0,491	115	130	0,29	0,29
6028	VV11B/6	CA	120°C	*	87,0	87,0	100	140	0,981	1,37	115	130	0,29	0,29
6029	VV20B/6	DA	120°C	*	167	167	188	270	1,84	2,65	180	200	0,48	0,48
6035	VV30B/6	EA	120°C	*	298	215	335	348	3,29	3,41	330	360	0,68	0,65
6036	VV35B/6	GA	120°C	*	446	446	500	718	4,91	7,04	330	360	0,71	0,65
6037	VV38B/6	HA	135°C	*	714	555	800	900	7,85	8,83	640	720	1,30	1,30
6038	VV40B/6	IA	135°C	*	982	710	1100	1150	10,8	11,3	710	710	1,60	1,30
6039	VV41B/6	IA	170°C	*	1339	937	1500	1500	14,7	14,7	900	950	2,00	1,90
6040	VV50B/6	LA	135°C	*	1518	992	1700	1597	16,7	15,7	1000	1300	2,10	2,10
6041	VV53B/6	LA	200°C	*	1964	1375	2200	2200	21,6	21,6	1400	1600	2,80	2,70
6006	VV55B/6	MA	135°C	*	2321	1615	2600	2600	25,5	25,5	1800	2000	3,90	3,60
6020	VV57B/6	MA	135°C	*	2767	2000	3100	3200	30,4	31,4	2100	2300	4,30	4,10
6007	VV60B/6	NA	135°C	*	3482	2422	3900	3900	38,3	38,3	2400	2800	4,80	4,70
6021	VV62B/6	NA	135°C	*	4285	2937	4800	4700	47,1	46,1	3100	3500	6,30	5,80
6008	VV65B/6	OA	135°C	*	4732	3292	5300	5300	52,0	52,0	3600	3800	6,70	6,20
6009	VV67B/6	OA	135°C	*	5714	3975	6400	6400	62,8	62,8	4100	4700	7,70	7,60
6010	VV71B/6	PA	135°C	-	7232	5031	8100	8100	79,5	79,5	6600	7100	11,9	10,7
6011	VV75B/6	PA	135°C	-	7768	5404	8700	8700	85,3	85,3	7100	7700	13,2	12,1
6012	VV81B/6	QA	135°C	-	8750	6087	9800	9800	96,1	96,1	7200	7500	12,8	11,6
6024	VV110B/6	QA	135°C	-	10089	6830	11300	11000	111	108	9200	9600	16,3	15,4
6025	VV130B/6	QA	135°C	-	11607	7453	13000	13200	128	129	9200	9600	16,3	15,4
6014	VV141B/6	SA	135°C	-	12679	8758	14200	14100	139	138	10200	11000	18,3	17,6
6015	VV171B/6	SA	135°C	-	15625	10560	17500	17000	172	167	12500	13000	23,6	21,9
6016	VV221B/6	TA	135°C	-	20090	12670	22500	20400	221	200	18300	18300	31,8	24,6
6026	VV250B/6	TA	135°C	-	22322	-	25000	-	245	-	18300	-	31,8	-