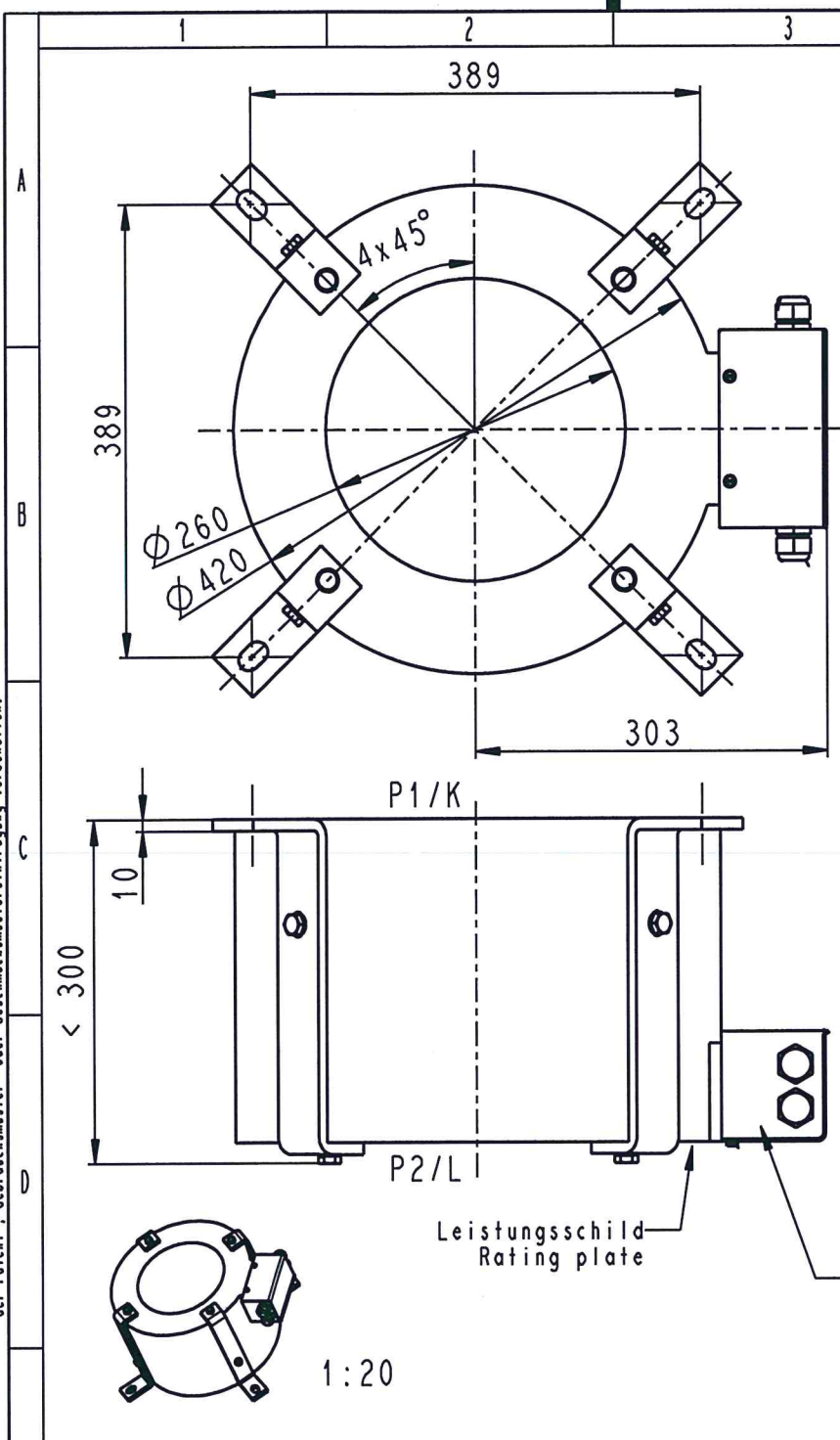


\*Weitergabe sowie Vervielfältigung dieses Dokuments, Verwertung und Mit-  
 teilung seines Inhalts sind verboten, soweit nicht ausdrücklich gestattet.  
 Zuwiderhandlungen verpflichten zu Schadensersatz. Alle Rechte für den Fall  
 der Patent-, Gebrauchsmuster- oder Geschmackswareeintragung vorbehalten.\*



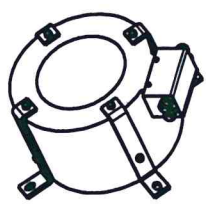
Einbaulage: horizontal  
 stehend oder hängend -  
 Isolierstoffklasse: F. Alle  
 Maße in mm. Bei  
 hohen Strömen in offener  
 Verschiebung muss mit  
 Signalverzerrungen durch  
 Fremdfelder gerechnet  
 werden. Zelisko  
 Generatorwandler GAR3 sind  
 standardmäßig mit einer  
 Ausgleichswicklung  
 ausgerüstet, die den  
 Einfluss von Fremdfeldern  
 bei Abständen der  
 Fremdschiene zum Wandler >  
 1m bis 120% des Nennstroms  
 weitgehend kompensiert.

build in- scheme:  
 horizontal standing or  
 hanging - insulation class:  
 F all sizes in mm. If CT is  
 fitted over open bus bars  
 carrying heavy current it  
 must be counted on signal  
 distortions caused by  
 magnetic field of the  
 adjacent conductors.  
 ZELISKO current transformer  
 GAR3 is normally equipped  
 with a compensating winding  
 witch neutralizes to a  
 large extend this effect if  
 distance CT-bus bar > 1m  
 and rated current < 120%.

Gewicht ca. 90kg  
 Abweichungen in abhängig  
 vom Auftrag möglich. wieght  
 approximatly 90kg  
 difference depending on the  
 order possible

Sek-Klemmkasten mit max.  
 4xM25 Kabeldurchführung  
 Sek-connectigbox wit max.  
 4xM25 calelead thought

Leistungsschild  
Rating plate

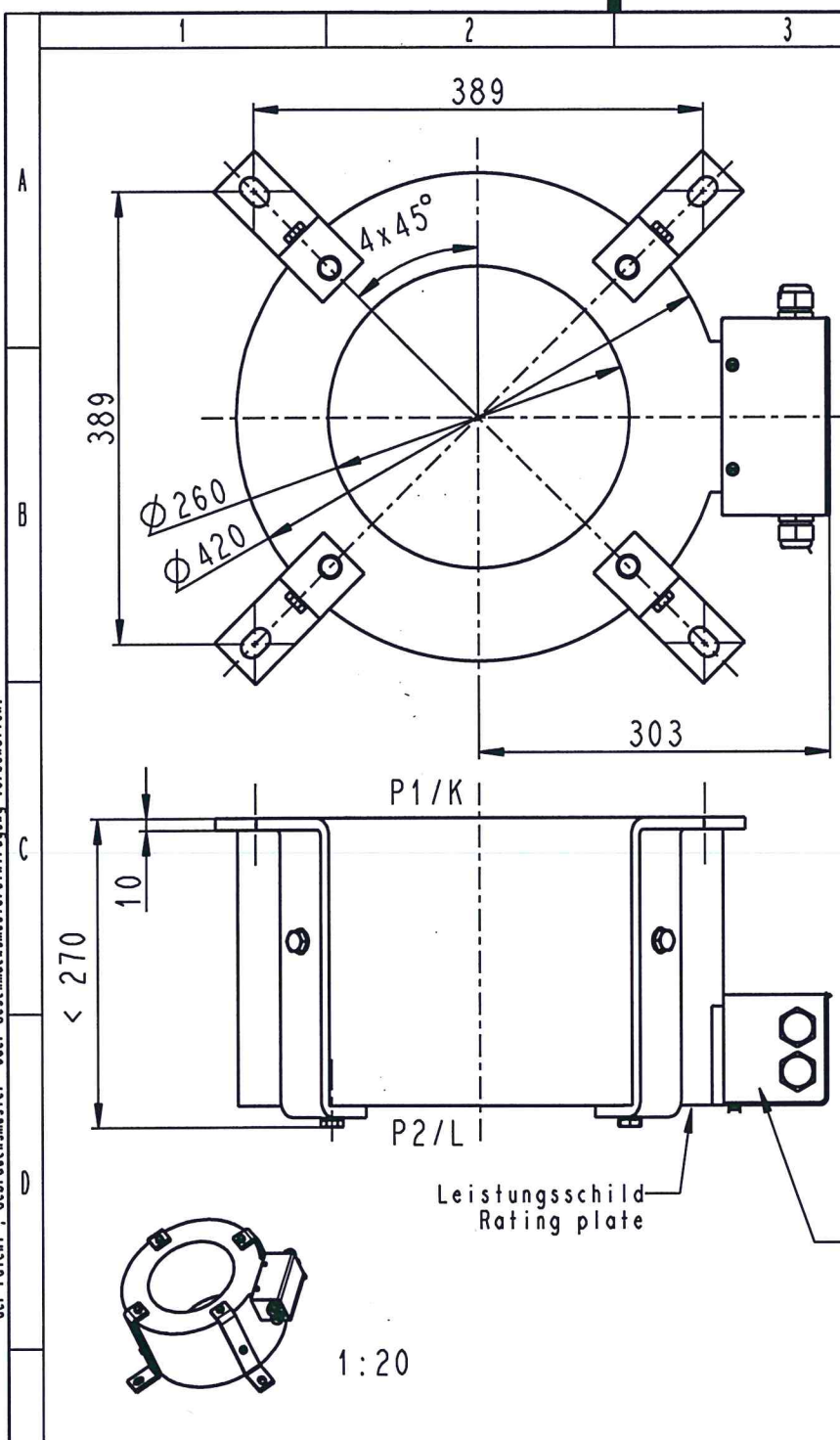


1:20

Verwendbar für:				Ausgabe		Datum	
JW887-9		Allg.- Toleranzen ISO2768-mK		Maßstab 1:6		Gewicht 0.000 kg	
		Oberflächen		hergestellt aus			
		Datum		Name		<b>AUFSTECKSTROMWANDLER</b> <b>SLIP ON CURRENT TRANSFORMER</b> <b>GAR 3</b> <b>JW887-9</b>	
		Bearb. 30.11.11		BACHER			
		Gepr. 30.11.11		DEKIC			
		Norm.					
		VIE-R/ZEL		Pro/ENGINEER			
5 .0+ 1				Ers.f. :		Ers.d. :	
5 ANPASSUNGEN		30.11.11 BACH				Blatt	
4 FORMAT		18.11.11 BACH				1	
Zust Änderung		Datum Name		Urspr. :		DE 1 Bl.	

JM001-7 1/14/17

\*Weitergabe sowie Vervielfältigung dieses Dokuments, Verwertung und Mitteilung seines Inhalts sind verboten, soweit nicht ausdrücklich gestattet. Zuwiderhandlungen verpflichten zu Schadensersatz. Alle Rechte für den Fall der Patent-, Gebrauchsmuster- oder Geschmacksustereintragung vorbehalten.\*



Einbaulage: horizontal stehend oder hängend -  
 Isolierstoffklasse: F. Alle Maße in mm. Bei hohen Strömen in offener Verschierung muss mit Signalverzerrungen durch Fremdfelder gerechnet werden. Zelisko Generatorwandler GAR3 sind standardmäßig mit einer Ausgleichswicklung ausgerüstet, die den Einfluss von Fremdfeldern bei Abständen der Fremdschiene zum Wandler > 1m bis 120% des Nennstroms weitgehend kompensiert.

build in- scheme: horizontal standing or hanging - insulation class: F all sizes in mm. If CT is fitted over open bus bars carrying heavy current it must be counted on signal distortions caused by magnetic field of the adjacent conductors. ZELISKO current transformer GAR3 is normally equipped with a compensating winding witch neutralizes to a large extend this effect if distance CT-bus bar > 1m and rated current < 120%.

Gewicht ca. 70kg  
 Abweichungen in abhängig vom Auftrag möglich. wieght approximatly 70kg difference depending on the order possible

Sek-Klemmkasten mit max. 4xM25 Kabeldurchführung  
 Sek-connectigbox wit max. 4xM25 calelead thought

Verwendbar für:		Allg.- Toleranzen ISO2768-mK		Maßstab 1:6		Gewicht 0.000 kg	
JW887/7		Oberflächen		hergestellt aus		Ausgabe Datum	
5 . 0+ 3		Datum		Name		Blatt	
		Bearb. 18.11.11		BACHER		1	
		Gepr. 18.11.11		DEKIC		DE 1 BI.	
		Norm.					
		VIE-R/ZEL		Pro/ENGINEER			
		ZELISKO Austria		AUFSTECKSTROMWANDLER SLIP ON CURRENT TRANSFORMER GAR 3			
5		FORMAT		18.11.11		BACH	
Zust		Änderung		Datum		Name	
Urspr. :		Ers.f. :		Ers.d. :			

50001-1 (1/07)