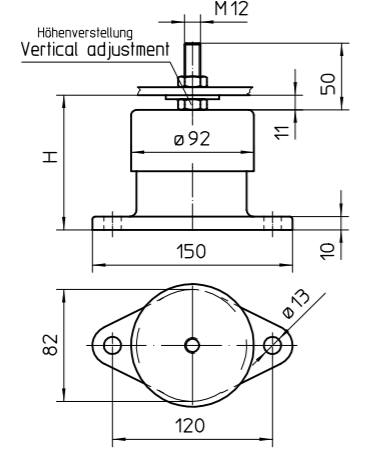
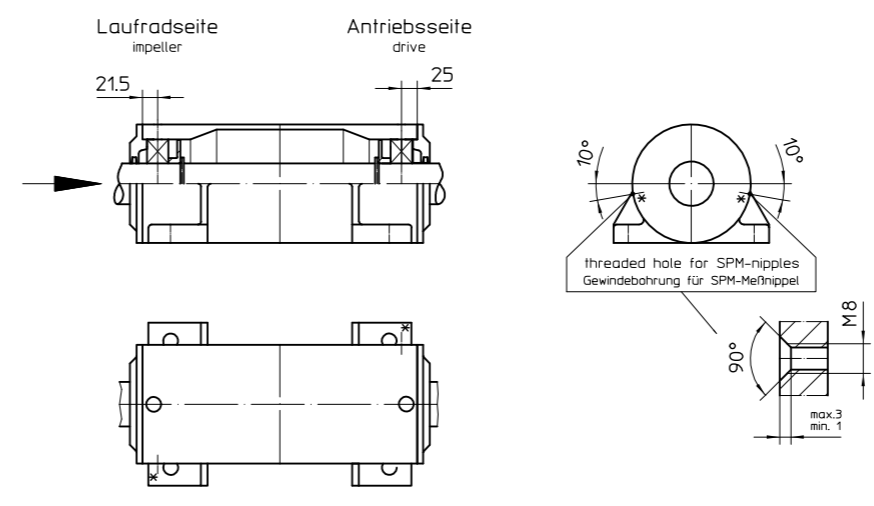


-8-
6x Federdämpfer: VH120
6x Spring-insulator VH120
Höhe unter Last H ca. 94mm
height loaded H ca. 94mm



11U1010_BL060_12_SPM



Pos. 11		Riementrieb	
Abmessung des Schmalkeilriementriebs nach DIN2211 und DIN7753			
Dimensions of narrow V-belt drive to DIN 2211 and DIN 7753			
Keilriemenscheibe	Ventilator	Motor	
V-belt pulley	Fan	Motor	
Wirkdurchmesser	mm	190	400
Effective diameter		2517	3535
Taperlockbuchse Nr.			
TL bushing No.			
Bohrungs-Ø, Nuf n. DIN6885	mm	55 H7	60 H7
Drilling diameter to DIN 6885			
Anzahl der Rillen / Riemen			3
Number of grooves / belts			
Profil			SPB
Shape			
Wirklänge der Riemen	mm		3250
Effective length of belts			
Achsabstand	mm		1157
Distance of shafts			
Riemenschutz	31R1010_1157_400_190_1602_500_170_180_90_0_0		
Belt guard			
Gewichte	Pos. 10	Motordaten	Daten für Typenschild
Weights	Motor data	Motor data	Data on nameplate
Ventilator	Fabrikat	Siemens	Fabr.-Nr.
Fan	Make		Serial number
Gehäuseisolation	Type	1LG4 220-4AA60-Z	V
Casing insulation	Type		7.08 m³/s
Zubehör	Leistung	37 kW	n
Accessories	Power		3061 1/min.
Motor	Drehzahl	1475 1/min	n max
Motor	Rotational speed		3215 1/min.
Gesamtgewicht	Spannung	400/690 V	Pw
Total weight	Voltage		22.6 kW
Gewicht auf Isolatoren	Stromstärke	A	Δ p1
Weight on insulators	Amperage		2500 Pa
69 kg	Frequenz	50 Hz	Dichte
Rotating parts	Frequency		0.659 kg/m³
Massenträgheitsm.	Stahlspannschiene		t max
Moment of inertia	Steel slide rail		280 °C
2 kgm²			t
dyn Zusatzkraft		864-16	250 °C
Dyn. additional load			

Pos.	Benennung
Pos.	Description
1	Laufrad
	Impeller
3	Wellendichtung
	Shaft seal
8	Schwingungsisolatoren
	Vibration insulators
10	Motor / Motorspannschienen
	Motor / motor slide rails
11	Riementrieb / Riemenschutz
	Belt drive / belt guard
12	Lagerung
	Bearing
19	Drehzahlüberwachung
	Speed monitoring

Werkstückkanten nach DIN 6784	Projektion	Maßstab	Jede Vervielfältigung, Anwendung oder Mitteilung an dritte Personen ist ohne unsere Genehmigung verboten
1:0.5	1:10		
Allgemeintoleranzen nach Werknorm 11T0010	Werk-Mont.-Schweißnaht	Montage-Schweißnaht	Polrich Ventilatoren GmbH
			Neusser Str. 172 D-41065 Mönchengladbach
	Bearb.	Datum	Name
	Gepr.	27.08.12	Riedel
	Norm	27.08.12	Bonnes
	Typ	VR 63 S 10 C1 UR 0630	
	Bauform	LG 360 MGG6	
Zust.	Änderung	Datum	Name
	Auftrags Nr.	K 1 / 12 / 2001517_0010	