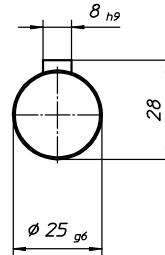


Wellenende
shaft end

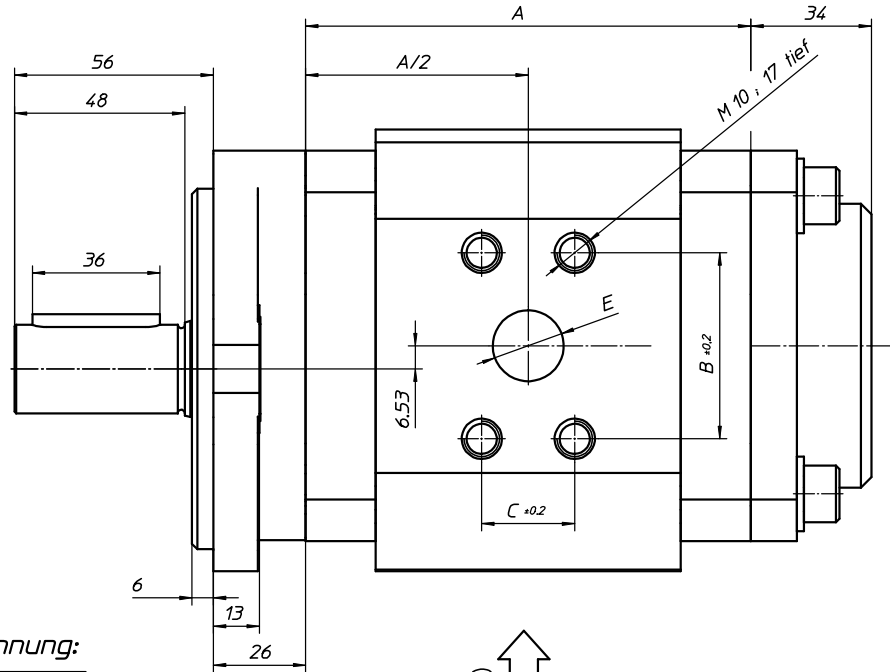


Bestellbezeichnung:
ordering code:

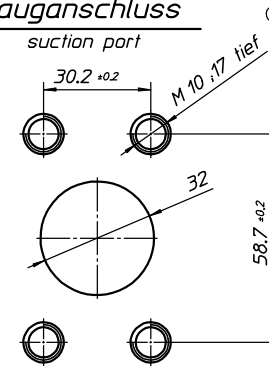
EIPC3-xxxRK23-1x

NG einfügen
add size

NG	A	B	C	E
020	97,9	47.5	22	18
025	104,4	47.5	22	18
032	114,4	47.5	22	18
040	125,4	52.4	26.2	20
050	139,4	52.4	26.2	20

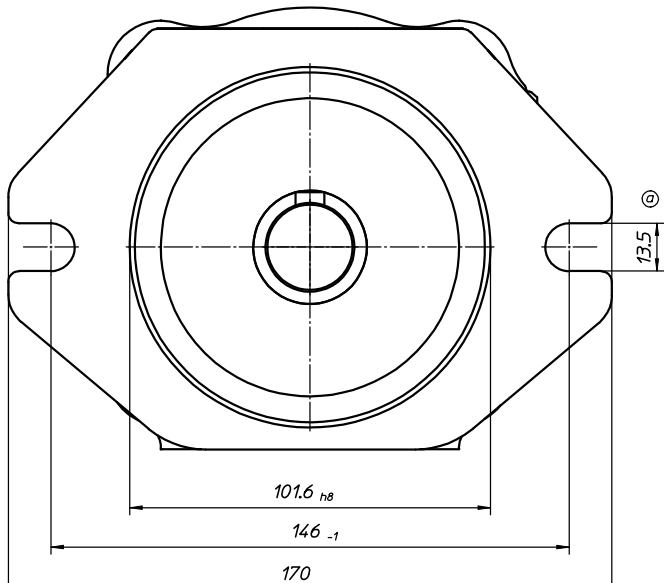


Sauganschluss
suction part



Nur zur Information!
10.Mar.2009

Drehrichtung
rotation



Paßmaße	25 _{g6}	8 _{h9}	101,6 _{h8}		Verwendungsbereich	Masse ohne Toleranz n.	Oberfläche	Maßstab 1:1	Gewicht
					EIPC3	ISO 2768m	DIN ISO 1302	Werkstoff	
Abmaß	-7 -20	0 -36	0 -54			Datum	Name	Benennung	
						Bearb.	Prüf.	MB EIPC3-xxxRK23-1x	
Diese Unterlage ist Eigentum der Firma Eckerte Industrie Elektronik, 76316 Malsch. Sie darf ohne schriftliches Einverständnis der Eigentümerin weder ganz noch zum Teil in anderer als in der vereinbarten Art und Weise ververvielfältigt oder ausgearbeitet werden. Sie darf auch nicht ganz oder zum Teil vervielfältigt, kopiert oder Dritten zugänglich gemacht werden.					20.08.09	09/08		Zeichnungs-Nr.: 6900300073	Blatt 1
					09/08	09/08			