

Semiconductor (AC) fuses

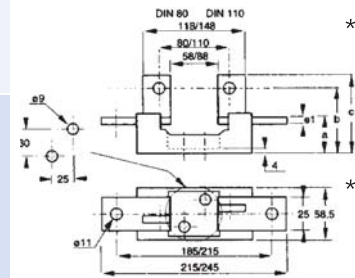
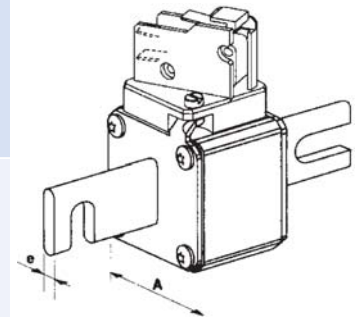
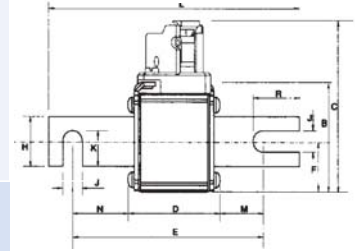


Protistor® Square-body Fuses

PSC aR sizes 3x - 450V to 700 VAC

IEC Terminals German - 30 - 33 Blades (Din 80)

Size	Designation	Reference Number	Weight (g)	I/IN Base		Catalog Number DIN 80
				DIN 80		
30	6,9 URD 30 D08A 0050	F301926	290	1	1	PC30UD69V50A
	6,9 URD 30 D08A 0063	E300108		1	1	PC30UD69V63A
	6,9 URD 30 D08A 0080	F300109		1	1	PC30UD69V80A
	6,9 URD 30 D08A 0100	G300110		1	1	PC30UD69V100A
	6,9 URD 30 D08A 0125	H300111		1	1	PC30UD69V125A
	6,9 URD 30 D08A 0160	J300112		1	1	PC30UD69V160A
	6,9 URD 30 D08A 0200	K300113		1	1	PC30UD69V200A
	6,9 URD 30 D08A 0250	L300114		1	1	PC30UD69V250A
	6,9 URD 30 D08A 0315	M300115		1	1	PC30UD69V315A
	6,9 URD 30 D08A 0350	N300116		1	1	PC30UD69V350A
	6,9 URD 30 D08A 0400	P300117		1	1	PC30UD69V400A
	6,9 URD 30 D08A 0450	A300403		0,95	1	PC30UD69V450A
	6,9 URD 30 D08A 0500	B300404		0,95	1	PC30UD69V500A
	6,9 URD 30 D08A 0550	C300405		0,95	1	PC30UD69V550A
31	6,9 URD 31 D08A 0160	M300322	430	1	1	PC31UD69V160A
	6,9 URD 31 D08A 0200	Y300010		1	1	PC31UD69V200A
	6,9 URD 31 D08A 0250	Z300011		1	1	PC31UD69V250A
	6,9 URD 31 D08A 0315	A300012		1	1	PC31UD69V315A
	6,9 URD 31 D08A 0350	Q300049		1	1	PC31UD69V350A
	6,9 URD 31 D08A 0400	B300013		1	1	PC31UD69V400A
	6,9 URD 31 D08A 0450	C300014		1	1	PC31UD69V450A
	6,9 URD 31 D08A 0500	D300015		1	1	PC31UD69V500A
	6,9 URD 31 D08A 0550	E300016		1	1	PC31UD69V550A
	6,9 URD 31 D08A 0630	F300017		1	1	PC31UD69V630A
	6,9 URD 31 D08A 0700	G300018		0,95	1	PC31UD69V700A
	6,9 URD 31 D08A 0800	D300406		0,85	0,90	PC31UD69V800A
32	6,9 URD 32 D08A 0315	H302158	590	1	1	PC32UD69V315A
	6,9 URD 32 D08A 0350	J302159		1	1	PC32UD69V350A
	6,9 URD 32 D08A 0400	E300177		1	1	PC32UD69V400A
	6,9 URD 32 D08A 0450	F300178		1	1	PC32UD69V450A
	6,9 URD 32 D08A 0500	G300179		1	1	PC32UD69V500A
	6,9 URD 32 D08A 0550	H300180		0,95	1	PC32UD69V550A
	6,9 URD 32 D08A 0630	J300181		0,95	1	PC32UD69V630A
	6,9 URD 32 D08A 0700	K300182		0,90	1	PC32UD69V700A
	6,9 URD 32 D08A 0800	L300183		0,90	0,95	PC32UD69V800A
	6,9 URD 32 D08A 0900	M300184		0,90	0,95	PC32UD69V900A
	6,9 URD 32 D08A 1000	N300185		0,85	0,95	PC32UD69V1000A
	6 URD 32 D08A 1100	W302101		0,80	0,85	PC32UD60V1100A
5 URD 32 D08A 1250	G300409	0,80	0,85	PC32UD50V1250A		
33	6,9 URD 33 D08A 0450	T302168	860	0,95	1	PC33UD69V450A
	6,9 URD 33 D08A 0500	G300248		0,95	1	PC33UD69V500A
	6,9 URD 33 D08A 0550	H300249		0,90	1	PC33UD69V550A
	6,9 URD 33 D08A 0630	J300250		0,90	0,95	PC33UD69V630A
	6,9 URD 33 D08A 0700	K300251		0,90	0,95	PC33UD69V700A
	6,9 URD 33 D08A 0800	L300252		0,85	0,95	PC33UD69V800A
	6,9 URD 33 D08A 0900	M300253		0,85	0,95	PC33UD69V900A
	6,9 URD 33 D08A 1000	N300254		0,80	0,90	PC33UD69V1000A
	6,9 URD 33 D08A 1100	P300255		0,80	0,90	PC33UD69V1100A
	6,9 URD 33 D08A 1250	Q300256		0,75	0,85	PC33UD69V1250A
	6,9 URD 33 D08A 1400	R300257		0,75	0,80	PC33UD69V1400A
	6 URD 33 D08A 1600	X301803		0,70	0,75	PC33UD60V1600A



Fuse holders and microswitches supplied separately (see page, and Fuse Blocks and Fuse Holders section)

Dimensions in mm

Fuse Size	A	B	C	D	E	F	G	J	K	L	M	N	R	e
30 DIN 80	40	46,5	82	47,5	77	21	25	10,5	17,7	110	11,5	18,5	25,2	6
31 DIN 80	51	56,5	91	47,5	77	25,5	25	10,5	17,7	110	11,5	18,5	25,2	6
32 DIN 80	60	65,5	100	47,5	77	30	32	10,5	21,2	110	11,5	18,5	25,2	6
33 DIN 80	74,5	79,5	114	48,5	77	37,2	40	10,5	25,2	110	11	18	25,2	6

Fuse holders	Ref. Number	a	b	c	e1	x	y	Weight (g) *
SI DIN 80 630 A	L098772	40	68	82	5	185	215	660
SI DIN 80 1250 A	F098560	45	73	87	10	185	215	890

Use the pullout grip PM3 (T097675) for fuse sizes 30, 31, 32