

Induktiver Näherungsschalter Décteur de proximité inductif Inductive proximity switch DW - A □ - 50 □ - M8



Durchmesser
Diamètre
Diameter **M8**

Schaltabstand
Portée
Operating distance **3 mm**

Einbau
Montage
Mounting **quasi-bündig
quasi-noyable
quasi-embeddable**

Ausführung mit grossem Schaltabstand Schaltabstand Gehäusezylindrisch M8

- Wichtigste Eigenschaften:
- Grosser Schaltabstand: 3 mm
 - Betriebsspannung 10...30 VDC, Ausgangsstrom 200 mA
 - LED, Kurzschlusschutz, Induktionsschutz, Verpolungsschutz eingebaut
 - PNP- und NPN- Ausführung, Schliesser und Öffner
 - Anschluss über Kabel oder Stecker S8 und S12

Appareil à longue portée Boîtier cylindrique M8

- Caractéristiques principales:
- Grande portée: 3 mm
 - Tension de service 10 ... 30 VDC, courant à la sortie 200 mA
 - LED, protections contre les courts-circuits, les surtensions induites et l'inversion de tension incorporées
 - Disponibles en PNP, NPN, à fermeture et à ouverture
 - Raccordement par câble ou par connecteur S8 et S12

Long operating distance model Cylindrical housing, M8 threaded

- Main features:
- Long operating distance: 3 mm
 - Supply voltage 10 ... 30 VDC, output current 200 mA
 - LED, protections against short-circuits, induced overvoltages and power supply reversal built-in
 - PNP and NPN executions, N.O. and N.C.
 - Cable and S8 / S12 connector versions

Technische Daten:

(gemäss IEC 60947-5-2)

Caractéristiques techniques:

(selon CEI 60947-5-2)

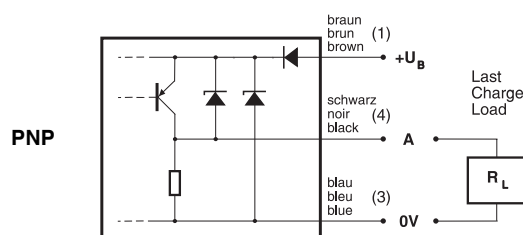
Technical data:

(according to IEC 60947-5-2)

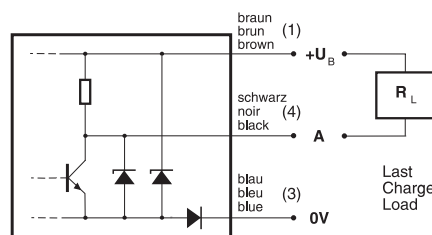
Technische Daten:	Caractéristiques techniques:	Technical data:	
Bemessungsschaltabstand s_n	Portée nominale s_n	Rated operating distance s_n	3 mm
Hysterese	Hystérèse	Hysteresis	$\leq 10\% s_r$
Normmessplatte	Cible normalisée	Standard target	9 x 9 x 1 mm
Wiederholgenauigkeit	Reproductibilité	Repeat accuracy	0,15 mm*
Betriebsspannungsbereich U_B	Tension de service U_B	Supply voltage range U_B	10 ... 30 VDC
Zulässige Restwelligkeit	Ondulation admissible	Max. ripple content	$\leq 20\% U_B$
Ausgangsstrom	Courant de sortie	Output current	≤ 200 mA
Spannungsabfall an Ausgängen	Chute de tension aux sorties	Output voltage drop	$\leq 2,0$ V bei / à / at 200 mA
Leerlaufstrom	Courant hors-charge	No-load supply current	≤ 10 mA
Sperrstrom der Ausgänge	Courant résiduel	Leakage current	$\leq 0,1$ mA
Schaltfrequenz	Fréquence de commutation	Switching frequency	$\leq 1'000$ Hz
Oszillatorfrequenz	Fréquence d'oscillateur	Oscillator frequency	300 kHz
Bereitschaftsverzögerung	Retard à la disponibilité	Time delay before availability	50 msec.
LED	LED	LED	eingebaut / intégrée / built-in
Umgebungstemperaturbereich T_A	Plage de température ambiante T_A	Ambient temperature range T_A	-25 ... + 70 °C
Temperaturdrift von s_r	Dérive en température de s_r	Temperature drift of s_r	$\leq 10\%$
Kurzschlusschutz	Protection contre les courts-circuits	Short-circuit protection	eingebaut / intégrée / built-in
Verpolungsschutz	Protection contre les inversions	Voltage reversal protection	eingebaut / intégrée / built-in
Induktionsschutz	Protection contre tensions induites	Induction protection	eingebaut / intégrée / built-in
Schocks und Schwingungen	Chocs et vibrations	Shocks and vibration	IEC 60947-5-2 / 7.4
Leitungslänge	Longueur du câble	Cable length	300 m max.
Gewicht (Kabel / Stecker)	Poids (câble / connecteur)	Weight (cable / connector)	48,5 g / 23,5 g, 19,5 g
Schutzart	Classe de protection	Degree of protection	IP 67
EMV - Schutz:	Protection CEM:	EMC protection:	
IEC 60255-5	CEI 60255-5	IEC 60255-5	5 kV
IEC 61000-4-2	CEI 61000-4-2	IEC 61000-4-2	Level 2
IEC 61000-4-3	CEI 61000-4-3	IEC 61000-4-3	Level 3
IEC 61000-4-4	CEI 61000-4-4	IEC 61000-4-4	Level 2
Gehäusematerial	Matériel du boîtier	Housing material	Messing cr/aiton cr/cr plated brass
Aktive Fläche	Face sensible	Sensing face	PBTP
Anschlusskabel (andere Längen auf Anfrage)	Câble de raccordement (autres longueurs sur demande)	Connection cable (other lengths on request)	PVC 3 x 0,14mm ² / 18 x 0,1mm Ø 2m

Anschlussschemen / Schémas de raccordement / Wiring diagrams

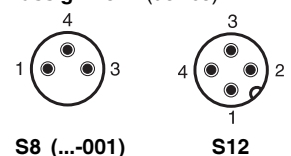
*($U_B = 20 \dots 30$ VDC, $T_A = 23 \text{ °C} \pm 5 \text{ °C}$)



NPN



Steckerbelegung (Gerät)
Attribution des pins (appareil)
Pin assignment (device)

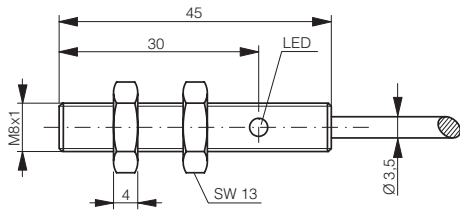


S8 (...-001)

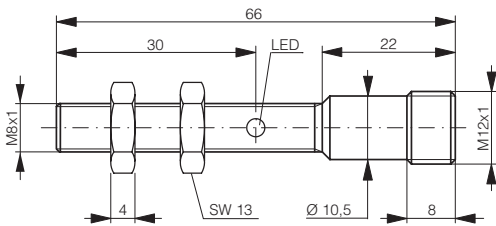
S12

Abmessungen / Dimensions / Dimensions:

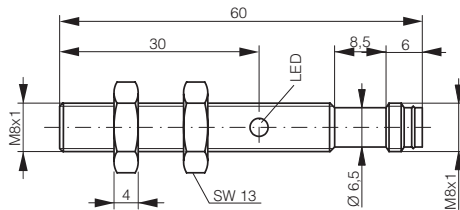
Diese Zeichnungen lassen sich aus dem Internet (<http://www.contrinex.ch>) herunterladen.
Ces dessins peuvent être téléchargés depuis Internet (<http://www.contrinex.ch>).
These drawings can be downloaded from Internet (<http://www.contrinex.ch>).



DW-AD-50#-M8

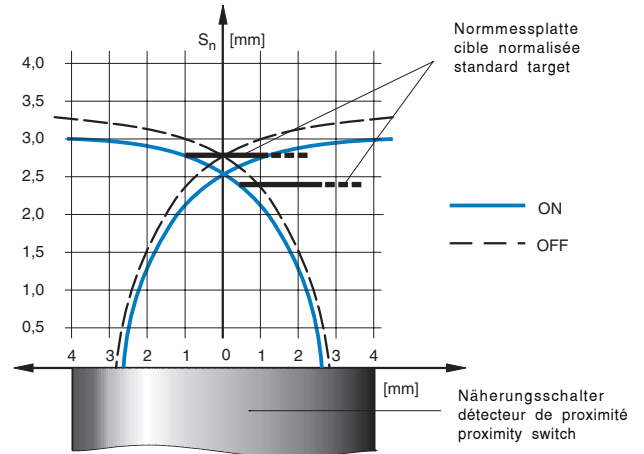


DW-AS-50#-M8

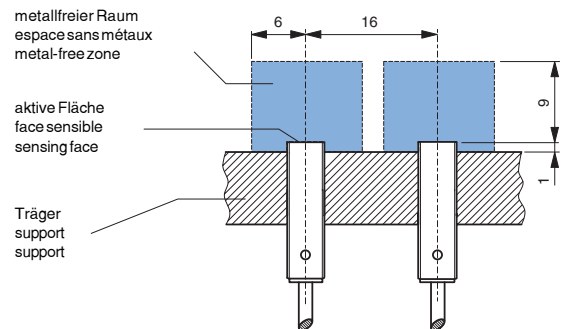


DW-AS-50#-M8-001

Ansprechkurve* / Courbe de réponse* / Response diagram*:



Einbau / Montage / Installation:



* typische Werte / valeurs typiques / typical values

Reduktionsfaktoren* / Coefficients de réduction* / Correction factors*

Stahl FE 360		Kupfer		Aluminium		Messing		Edelstahl V2A	
Acier FE 360	1,0	cuivre	0,27	aluminium	0,36	laiton	0,45	acier INOX V2A	0,77
Steel FE 360		copper		aluminum		brass		stainless steel V2A	

Typenspektrum / Types disponibles / Available types:

Artikelnummer Numéro d'article Part number	Typenbezeichnung désignation type reference	Schaltung polarité polarity	Anschluss raccordement connection	Ausgang sortie output
320 020 702	DW-AD-501-M8	NPN	Kabel / câble / cable	Schliesser / à fermeture / N.O.
320 020 876	DW-AD-502-M8	NPN	Kabel / câble / cable	Öffner / à ouverture / N.C.
320 020 704	DW-AD-503-M8	PNP	Kabel / câble / cable	Schliesser / à fermeture / N.O.
320 020 899	DW-AD-504-M8	PNP	Kabel / câble / cable	Öffner / à ouverture / N.C.
320 020 964	DW-AS-501-M8	NPN	Stecker / connecteur / connector S12	Schliesser / à fermeture / N.O.
320 020 865	DW-AS-502-M8	NPN	Stecker / connecteur / connector S12	Öffner / à ouverture / N.C.
320 020 784	DW-AS-503-M8	PNP	Stecker / connecteur / connector S12	Schliesser / à fermeture / N.O.
320 020 866	DW-AS-504-M8	PNP	Stecker / connecteur / connector S12	Öffner / à ouverture / N.C.
320 020 927	DW-AS-501-M8-001	NPN	Stecker / connecteur / connector S8	Schliesser / à fermeture / N.O.
320 120 001	DW-AS-502-M8-001	NPN	Stecker / connecteur / connector S8	Öffner / à ouverture / N.C.
320 020 928	DW-AS-503-M8-001	PNP	Stecker / connecteur / connector S8	Schliesser / à fermeture / N.O.
320 120 002	DW-AS-504-M8-001	PNP	Stecker / connecteur / connector S8	Öffner / à ouverture / N.C.

Der Einsatz dieser Geräte in Anwendungen, wo die **Sicherheit von Personen** von deren Funktion abhängt, ist **unzulässig**. Änderungen und Liefermöglichkeiten vorbehalten. Ces détecteurs **ne peuvent être utilisés** dans des applications où la **protection** ou la **sécurité de personnes** est concernée. Sous réserve de modifications et de possibilités de livraison. These proximity switches **must not be used** in applications where the **safety of people** is dependent on their functioning. Terms of delivery and rights to change design reserved.

Induktiver Näherungsschalter
Détecteur de proximité inductif
Inductive proximity switch
DW - A □ - 51 □ - M8



Durchmesser Diamètre Diameter	M8	Schaltabstand Portée Operating distance	6 mm	Einbau Montage Mounting	nicht bündig non noyable non-embeddable
-------------------------------------	-----------	---	-------------	-------------------------------	--

**Ausführung mit grossem
Schaltabstand
Gehäusezylindrisch M8**

Wichtigste Eigenschaften:

- Grosser Schaltabstand: 6 mm
- Betriebsspannung 10...30 VDC, Ausgangsstrom 200 mA
- LED, Kurzschlusschutz, Induktionsschutz, Verpolungsschutz eingebaut
- PNP- und NPN- Ausführung, Schliesser und Öffner
- Anschluss über Kabel oder Stecker S8 und S12

**Appareil à longue portée
Boîtier cylindrique M8**

Caractéristiques principales:

- Grande portée: 6 mm
- Tension de service 10 ... 30 VDC, courant à la sortie 200 mA
- LED, protections contre les courts-circuits, les surtensions induites et l'inversion de tension incorporées
- Disponibles en PNP, NPN, à fermeture et à ouverture
- Raccordement par câble ou par connecteur S8 et S12

**Long operating distance model
Cylindrical housing, M8 threaded**

Main features:

- Long operating distance: 6 mm
- Supply voltage 10 ... 30 VDC, output current 200 mA
- LED, protections against short-circuits, induced overvoltages and power supply reversal built-in
- PNP and NPN executions, N.O. and N.C.
- Cable and S8 / S12 connector versions

Technische Daten:

(gemäss IEC 60947-5-2)

Bemessungsschaltabstand s_n

Hysterese

Normmessplatte

Wiederholgenauigkeit

Betriebsspannungsbereich U_B

Zulässige Restwelligkeit

Ausgangsstrom

Spannungsabfall an Ausgängen

Leerlaufstrom

Sperrstrom der Ausgänge

Schaltfrequenz

Oszillatorfrequenz

Bereitschaftsverzögerung

LED

Umgebungstemperaturbereich T_A

Temperaturdrift von s_r

Kurzschlusschutz

Verpolungsschutz

Induktionsschutz

Schocks und Schwingungen

Leitungslänge

Gewicht (Kabel / Stecker)

Schutzart

EMV - Schutz:

IEC 60255-5

IEC 61000-4-2

IEC 61000-4-3

IEC 61000-4-4

Gehäusematerial

Aktive Fläche

Anschlusskabel (andere Längen auf Anfrage)

Caractéristiques techniques:

(selon CEI 60947-5-2)

Portée nominale s_n

Hystérèse

Cible normalisée

Reproductibilité

Tension de service U_B

Ondulation admissible

Courant de sortie

Chute de tension aux sorties

Courant hors-charge

Courant résiduel

Fréquence de commutation

Fréquence d'oscillateur

Retard à la disponibilité

LED

Plage de température ambiante T_A

Dérive en température de s_r

Protection contre les courts-circuits

Protection contre les inversions

Protection contre tensions induites

Chocs et vibrations

Longueur du câble

Poids (câble / connecteur)

Classe de protection

Protection CEM:

CEI 60255-5

CEI 61000-4-2

CEI 61000-4-3

CEI 61000-4-4

Matériel du boîtier

Face sensible

Câble de raccordement (autres longueurs sur demande)

Technical data:

(according to IEC 60947-5-2)

Rated operating distance s_n

Hysteresis

Standard target

Repeat accuracy

Supply voltage range U_B

Max. ripple content

Output current

Output voltage drop

No-load supply current

Leakage current

Switching frequency

Oscillator frequency

Time delay before availability

LED

Ambient temperature range T_A

Temperature drift of s_r

Short-circuit protection

Voltage reversal protection

Induction protection

Shocks and vibration

Cable length

Weight (cable / connector)

Degree of protection

EMC protection:

IEC 60255-5

IEC 61000-4-2

IEC 61000-4-3

IEC 61000-4-4

Housing material

Sensing face

Connection cable (other lengths on request)

6 mm

$\leq 10\% s_r$

18 x 18 x 1 mm

0,30 mm*

10 ... 30 VDC

$\leq 20\% U_B$

≤ 200 mA

$\leq 2,0$ V bei / à / at 200 mA

≤ 10 mA

$\leq 0,1$ mA

≤ 500 Hz

300 kHz

50 msec.

eingebaut / intégrée / built-in

-25 ... + 70 °C

$\leq 10\%$

eingebaut / intégrée / built-in

eingebaut / intégrée / built-in

eingebaut / intégrée / built-in

IEC 60947-5-2 / 7.4

300 m max.

48,5 g / 19,5 g

IP 67

5 kV

Level 2

Level 3

Level 2

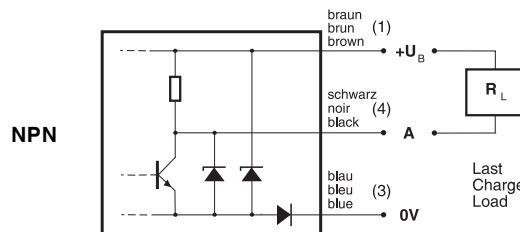
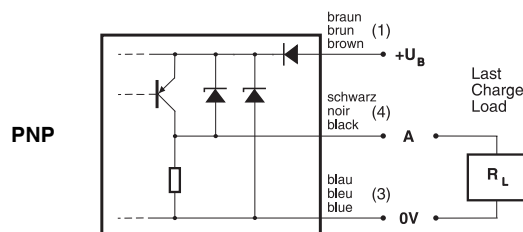
Messing cr/laiton cr/cr-plated brass

PBTP

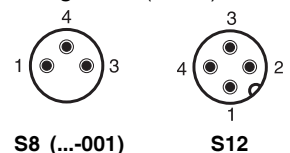
PVC 3 x 0,14mm² / 18 x 0,1mm Ø 2m

Anschlussschemen / Schémas de raccordement / Wiring diagrams

*($U_B = 20 \dots 30$ VDC, $T_A = 23$ °C ± 5 °C)

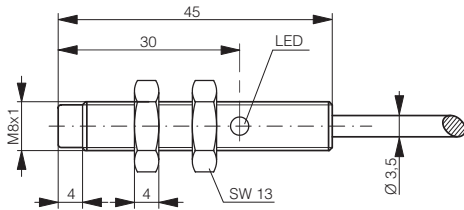


Steckerbelegung (Gerät)
Attribution des pins (appareil)
Pin assignment (device)

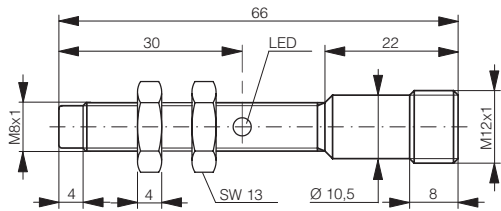


Abmessungen / Dimensions / Dimensions:

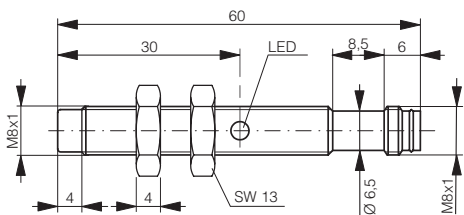
Diese Zeichnungen lassen sich aus dem Internet (<http://www.contrinex.ch>) herunterladen.
Ces dessins peuvent être téléchargés depuis Internet (<http://www.contrinex.ch>).
These drawings can be downloaded from Internet (<http://www.contrinex.ch>).



DW-AD-51#-M8

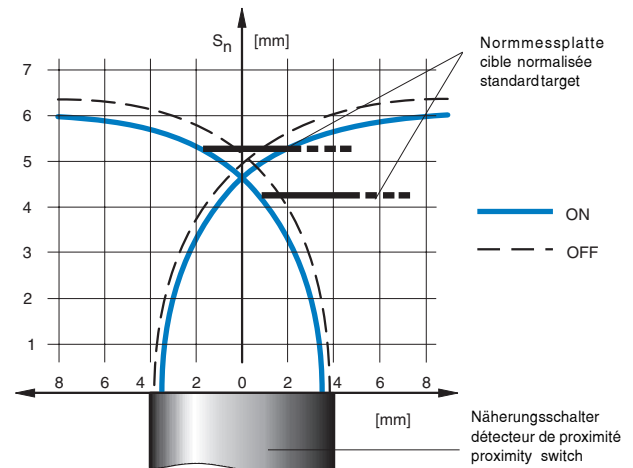


DW-AS-51#-M8

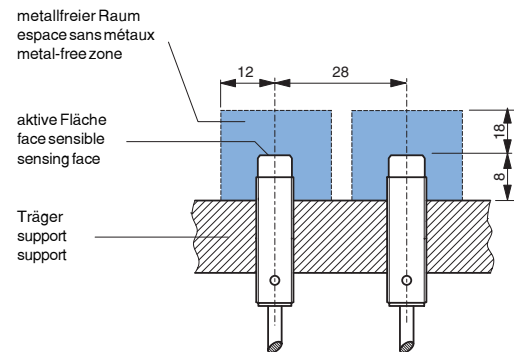


DW-AS-51#-M8-001

Ansprechkurve* / Courbe de réponse* / Response diagram*:



Einbau / Montage / Installation:



* typische Werte / valeurs typiques / typical values

Reduktionsfaktoren* / Coefficients de réduction* / Correction factors*

Stahl FE 360		Kupfer		Aluminium		Messing		Edelstahl V2A	
Acier FE 360	1,0	cuiivre	0,44	aluminium	0,49	laiton	0,55	acier INOX V2A	0,75
Steel FE 360		copper		aluminum		brass		stainless steel V2A	

Typenspektrum / Types disponibles / Available types:

Artikelnummer Numéro d'article Part number	Typenbezeichnung désignation type reference	Schaltung polarité polarity	Anschluss raccordement connection	Ausgang sortie output
320 120 215	DW-AD-511-M8	NPN	Kabel / câble / cable	Schliesser / à fermeture / N.O.
320 120 272	DW-AD-512-M8	NPN	Kabel / câble / cable	Öffner / à ouverture / N.C.
320 120 219	DW-AD-513-M8	PNP	Kabel / câble / cable	Schliesser / à fermeture / N.O.
320 120 273	DW-AD-514-M8	PNP	Kabel / câble / cable	Öffner / à ouverture / N.C.
320 120 289	DW-AS-511-M8	NPN	Stecker / connecteur / connector S12	Schliesser / à fermeture / N.O.
320 120 296	DW-AS-512-M8	NPN	Stecker / connecteur / connector S12	Öffner / à ouverture / N.C.
320 120 290	DW-AS-513-M8	PNP	Stecker / connecteur / connector S12	Schliesser / à fermeture / N.O.
320 120 270	DW-AS-514-M8	PNP	Stecker / connecteur / connector S12	Öffner / à ouverture / N.C.
320 120 283	DW-AS-511-M8-001	NPN	Stecker / connecteur / connector S8	Schliesser / à fermeture / N.O.
320 120 298	DW-AS-512-M8-001	NPN	Stecker / connecteur / connector S8	Öffner / à ouverture / N.C.
320 120 284	DW-AS-513-M8-001	PNP	Stecker / connecteur / connector S8	Schliesser / à fermeture / N.O.
320 120 299	DW-AS-514-M8-001	PNP	Stecker / connecteur / connector S8	Öffner / à ouverture / N.C.

Der Einsatz dieser Geräte in Anwendungen, wo die **Sicherheit von Personen** von deren Funktion abhängt, ist **unzulässig**. Änderungen und Liefermöglichkeiten vorbehalten. Ces détecteurs **ne peuvent être utilisés** dans des applications où la **protection** ou la **sécurité de personnes** est concernée. Sous réserve de modifications et de possibilités de livraison. These proximity switches **must not be used** in applications where the **safety of people** is dependent on their functioning. Terms of delivery and rights to change design reserved.