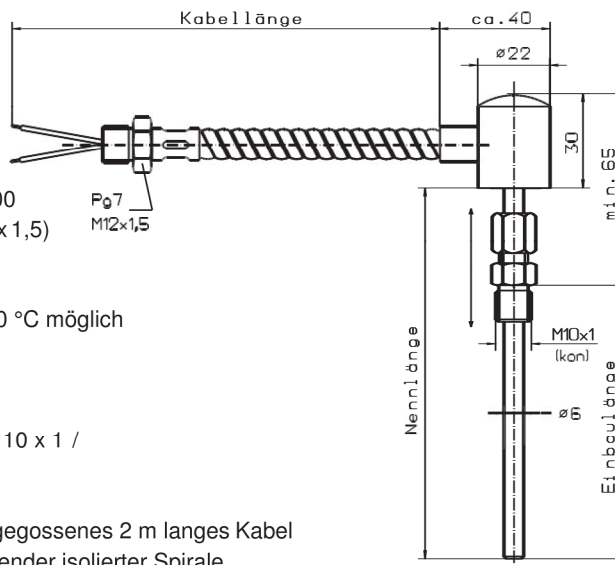




Einschraub-Widerstandsthermometer

Typ 206 und Typ 208

mit verschiebbarer Verschraubung
und vergossenem Anschlusskabel



- Messeinsatz** 1 x PT 100 / 2 x PT 100
andere Einsätze wie z. B. Ni 100
oder Heißleiter möglich (M 12 x 1,5)
- Messbereich** bis + 200 ° normal
in Sonderausführungen bis 400 °C möglich
- Schutzrohr** VA-Material, W-Nr. 1.4571
- Verschraubung** Stahl verzinkt, verschiebbar M 10 x 1 /
siehe auch unten
- Anschluss** fest angeschlossenes und eingegossenes 2 m langes Kabel
in PVC-Schlauch mit innenliegender isolierter Spirale
einschließlich Pg 7 / M 12 x 1,5 Abschlussverschraubung
- Schutzart** IP55

Ausführung **Einschraubthermometer Typ 206**

Verschraubung M 10 x 1 kon	Gesamtlänge in mm	Einbaulänge in mm	Gewicht in kg	Bestell-Nr. 1 x PT 100	Bestell-Nr. 2 x PT 100
	100	40	0,30	4.27.04.11	4.27.04.12
	150	90	0,35	4.27.04.21	4.27.04.22
	200	140	0,40	4.27.04.31	4.27.04.32
	250	190	0,45	4.27.04.41	4.27.04.42
	300	240	0,50	4.27.04.51	4.27.04.52
	350	290	0,55	4.27.04.61	4.27.04.62
Zusätzliche Einbaulänge je 50 mm				4.27.04.10	4.27.04.20
Zusätzliche Kabellänge je 1 m				4.27.00.10	4.27.00.20
Ausführung 3-Leiterschaltung				4.27.00.03	4.27.00.23
4-Leiterschaltung				4.27.00.04	4.27.00.24

- Ausführung** **Einschraubthermometer Typ 208**
Daten wie Typ 206 jedoch
Anschluss über wärmebeständige Schlauchleitung
Temp. Bereich -50 °C bis 180 °C

Schutzart IP55

Verschraubung M 10 x 1 kon	Gesamtlänge in mm	Einbaulänge in mm	Gewicht in kg	Bestell-Nr. 1 x PT 100	Bestell-Nr. 2 x PT 100
	100	40	0,30	4.27.14.11	4.27.14.12
	150	90	0,35	4.27.14.21	4.27.14.22
	200	140	0,40	4.27.14.31	4.27.14.32
	250	190	0,45	4.27.14.41	4.27.14.42
	300	240	0,50	4.27.14.51	4.27.14.52
	350	290	0,55	4.27.14.61	4.27.14.62
Zusätzliche Einbaulänge je 50 mm				4.27.14.10	4.27.14.20
Zusätzliche Kabellänge je 1 m				4.27.00.10	4.27.00.20
Ausführung 3-Leiterschaltung				4.27.00.03	4.27.00.23
4-Leiterschaltung				4.27.00.04	4.27.00.24

Abweichende Verschraubungen und Systemanschlüsse siehe Blatt 18.5 / 18.6 / 18.7



Einschraub-Widerstandsthermometer Typ T 206 d

Zündschutzart EEx d IIC T 6

mit verschiebbarer Verschraubung
und eingegossener Anschlussleitung

Messeinsatz 1 x PT 100 / 2 x PT 100
1 x Ni 100/ 2 x Ni 100

Messbereich -30 ° bis + 100 °C

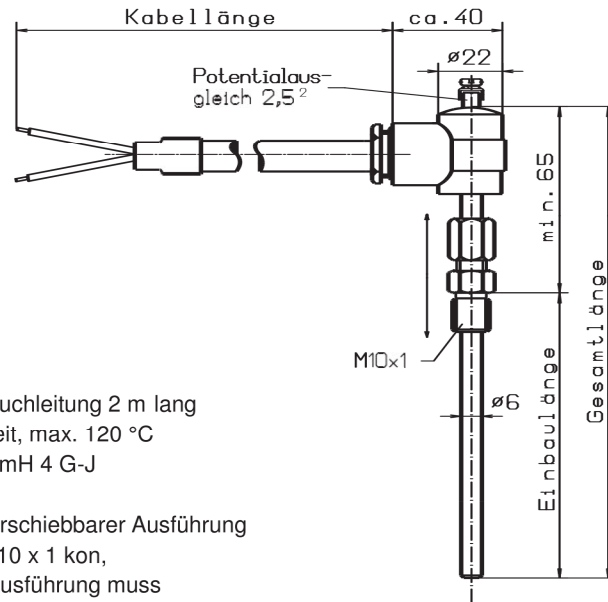
Schutzrohr VA-Material, W-Nr. 1.4571

Anschluss fest eingegossene Gummischlauchleitung 2 m lang
mit erhöhter Wärmebeständigkeit, max. 120 °C
Gummischlauchleitung Typ 4 GmH 4 G-J

Verschraubung VA-Material, W-Nr. 1.4571 in verschiebbarer Ausführung
Normalausführung Gewinde M 10 x 1 kon,
Keilring geschlitzt. Bei dichter Ausführung muss
die Bestellung den Zusatz „dichte Verschraubung“
enthalten. Andere Verschraubungen siehe unten

Schutzart nach DIN40050/ICE 34-7: IP 66
Zündschutzart nach EN50014: EExd IIC

Bescheinigung Konformitätsbescheinigung: PTB Nr. Ex - 80 /1063



Ausführung Einschraubthermometer Typ T 206 d

Verschraubung M 10 x 1 kon	Gesamtlänge in mm	Einbaulänge in mm	Gewicht in kg	Bestell-Nr. 1 x PT 100	Bestell-Nr. 2 x PT 100
	100	40	0,40	4.29.04.11	4.29.04.12
	150	90	0,45	4.29.04.21	4.29.04.22
	200	140	0,50	4.29.04.31	4.29.04.32
	250	190	0,55	4.29.04.41	4.29.04.42
	300	240	0,60	4.29.04.51	4.29.04.52
	350	290	0,65	4.29.04.61	4.29.04.62
Zusätzliche Einbaulänge je 50 mm				4.29.04.10	4.29.04.20
Zusätzliche Kabellänge je 1 m				4.29.00.10	4.29.00.20
Mehrpreis 3-Leiterschaltung				4.29.00.03	4.29.00.23
Mehrpreis 4-Leiterschaltung				4.29.00.04	4.29.00.24

Verschraubung/Gewinde W.-Nr. 1.4541	Edelstahl 1.4541	ab Lager
1/8" NPT	8.05.05.30	x
G 1/8"	8.02.04.40	x
G 1/4"	8.01.04.40	x
G 1/2"	8.03.04.40	x
G 3/4"	8.06.04.10	x
G 1"	8.07.04.10	x
Kugelverschraubung verschiebbar VA	8.91.04.30	x
Federnde Verschraubung verschiebbar R1/2"	8.90.04.10	x
Federnde Verschraubung verschiebbar M 20	8.90.04.40	x

Konformitätsbescheinigung nach Anfrage
Weitere Fühler mit Sonderabnahmen siehe Kapitel 8
Weitere Systemanschlüsse siehe Blatt 18.5 / 18.6 / 18.7