

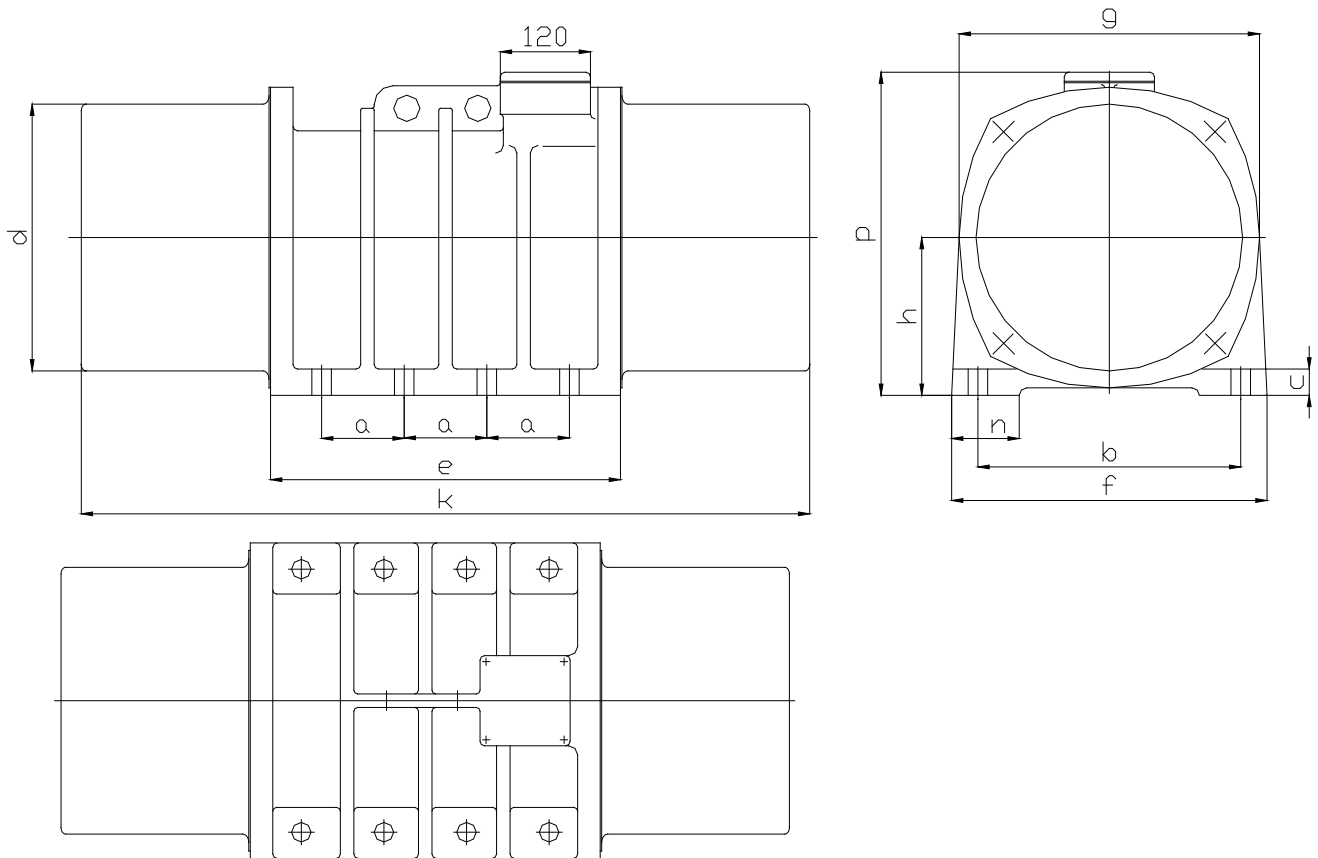
VT	<b>Datenblatt</b>	
	<b>Data sheet</b>	

Type **F 2000-6-8.0**

Type **FHE 2000-6-8.0**

Type **FT 2000-6-8.0**

Type **FTHE 2000-6-8.0**



### Maße / Dimensions [ mm ]

a	b	c	d	e	f	g	h	k	n	p
110	350	35	360	470	420	400	210	1030	90	430

### Technische Daten / Technical data

Spannung Voltage	Frequenz Frequency	Leistungs- aufnahme Power consumption	Nennstrom Nominal current	Leistungsfaktor Power factor	Anzugsmoment Starting current ratio
[V]	[Hz]	[kW]	[A]	cos $\varphi$	$I_A / I_N$
230/400	50	7,50	24,78/14,25	0,68	7,6

Fliehkraft Centrifugal force	Arbeitsmoment Working moment	Befestigungs- Schrauben Hexagon screw	Gewicht weight
[N]	[kgcm]		[kg]
105300	2000	8 x M24	470