

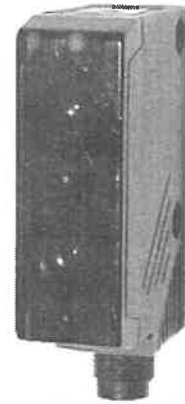
T2000610435

**Serie OWR**  
series OWR

**WELOTEC®**

**Standard-Lichtschranken und -Lichttaster**  
standard photoswitches

- Gutes Preis- / Leistungsverhältnis
- Robustes PBT-Gehäuse
- Ausgangsfunktion umschaltbar über Steuerleitung
- Drehbarer M12-Stecker oder Kabelanschluss
- sichtbares Rotlicht: 650 nm
- Hohe Schutzart: IP 67
- good cost performance ratio
- robust PBT-housing
- output function selctable by control wire
- rotatable connector M12 or cable connection
- visible red light: 650 nm
- high protection class: IP 67



Lieferbare Typen models available				
Funktion function	Tastweite range	Ausgang output	M 12-Stecker M 12-connector	Kabel (2 m ) cable (2 m)
Reflex-taster mit Hintergrundaussblendung photoswitch w. backgr. suppression	150-500 mm	PNP	OWR 4005 PS/O S1	OWR 4005 PS/O K
		NPN	OWR 4005 NS/O S1	OWR 4005 NS/O K
		PNP+NPN	OWR 4005 P/NS/O S1	OWR 4005 P/NS/O K
Reflexlichtschranke polarisiert retro reflective sensor polarized	0-13 m	PNP	OWR 4130 PS/O S1	OWR 4130 PS/O K
		NPN	OWR 4130 NS/O S1	OWR 4130 NS/O K
		PNP+NPN	OWR 4130 P/NS/O S1	OWR 4130 P/NS/O K
Einweglichtschranke through-beam sensor	0-22 m	PNP	OWR 4220 PS/O S1	OWR 4220 PS/O K
		NPN	OWR 4220 NS/O S1	OWR 4220 NS/O K
		PNP+NPN	OWR 4220 P/NS/O S1	OWR 4220 P/NS/O K

Reflex-taster mit Hintergrundaussblendung  
photoswitch with background suppression



150 - 500 mm

Reflexlichtschranke  
retro reflective sensor



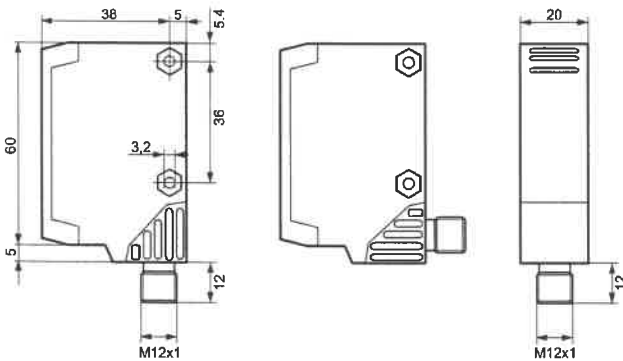
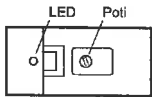
0 - 13 m

Einweglichtschranke  
through beam sensor

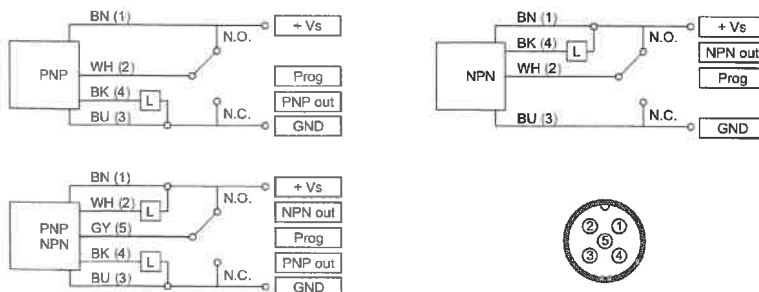


0 - 22 m

Maßzeichnungen  
dimensional drawings



Anschluss  
wiring



### Abmessungen (H x B x T) dimensions

Gehäusematerial  
housing material

Versorgungsspannung  
operating voltage

Ausgang  
output

Ausgangsfunktion  
output function

Ausgangsstrom  
output current

Stromaufnahme (ohne Last)  
power consumption (without load)

Schaltfrequenz  
switching frequency

Kurzschlusschutz  
short circuit protection

Überlastschutz  
overload protection

Verpolungsschutz  
reversed polarity protection

Schaltzustandsanzeige  
output state indicator

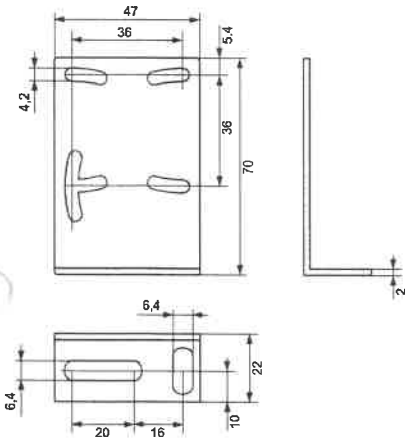
Empfindlichkeitseinstellung  
sensitivity setting

Anschluss  
connection

Schutzart  
protection class

zul. Umgebungstemperatur  
ambient temperature

Haltewinkel ZWH OWR  
mounting bracket ZWH OWR



## WELOTEC GmbH

Zum Hagenbach 7  
D-48366 Laer

Fon: 02554/9130-00

Fax: 02554/9130-10

E-Mail: [info@welotec.de](mailto:info@welotec.de)

Internet: [www.welotec.de](http://www.welotec.de)

### s. Maßzeichnungen s. dimensional drawings

PBT

10 - 30 V DC

PNP / NPN - Transistor  
PNP / NPN - transistor

Schließer / Öffner (programmierbar über Steuerleitung)  
n.o. / n.c. (programmable by control wire)

max. 100 mA

< 35 mA

Reflexfaster / Einweglichtschranke: 30 Hz; Reflexlichtschranke: 700 Hz  
photoswitch / through beam sensor: 30 Hz; retro reflective sensor: 700 Hz

eingebaut  
built in

eingebaut  
built in

eingebaut  
built in

LED

Potentiometer  
potentiometer

Steckerversionen: M 12 - Stecker (4 / 5 - polig)

Kabelversionen: PVC, 2m (4 / 5-adrig)

connector versions: M 12 - connector (4 / 5 - poles)

cable versions: PVC, 2m (4 / 5 wires)

IP 67

- 25 ... + 55 °C

### Hinweise für den Anwender: notes for the user:

- Der bestimmungsgemäße Gebrauch der Geräte ist in diesem Dokument beschrieben. Andere als die beschriebenen Verwendungen sind nicht oder nur nach Rücksprache mit dem Hersteller zulässig. Insbesondere ist die Verwendung der Geräte in Anwendungen, in denen die Sicherheit von Personen von der Funktion der Geräte abhängt, nicht zulässig.
- Die Installation, Inbetriebnahme und der Betrieb der Geräte muss von einer ausgebildeten Fachkraft vorgenommen werden. Hierbei sind die geltenden Bestimmungen zu beachten bezüglich:
  - Unfallverhütung
  - Elektromagnetische Verträglichkeit
- Die technischen Daten der Elektronik, insbesondere die Umgebungsbedingungen und Anschlusswerte, sind zu beachten.

The intended use of the devices is described in this document. Others than the described uses are not permitted or only after consultation with the manufacturer. In particular the use of the devices is not permitted in applications, in which security of persons depends on the function of the devices.

- The installation, start-up and the operation of the devices must be made by a trained specialist. Here the valid regulations are relative to consider:
  - accident prevention
  - electromagnetic compatibility
- The technical data of electronics, in particular the ambient conditions and connected loads, are to be considered.

OWR-V1

11/03

Änderungen und Irrtümer vorbehalten

CAT-OWR-V1 ed. 11/03 WELOTEC GmbH

