

**Druckluftdrehantrieb entsprechend ISO 5211
Serie PAD (doppeltwirkend) und PAS (einfachwirkend)
Kolbendurchmesser 52-330mm**

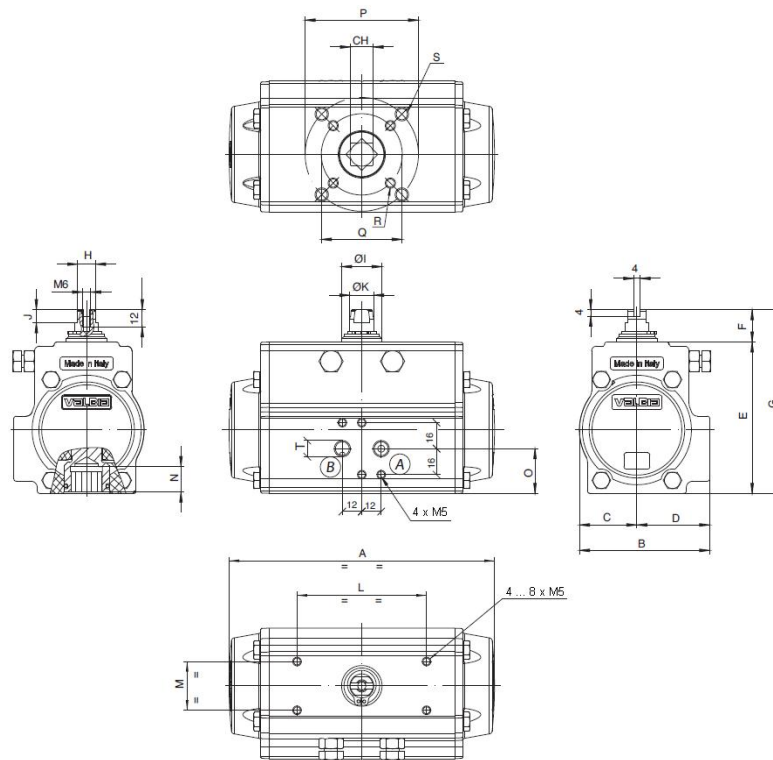


Bauart	Kolbantrieb mit 2 gegenläufigen Kolben, Abdichtung elastisch, Antrieb in allen Details entsprechend ISO 5211 bzw. nach NAMUR-Empfehlungen, Endlagen beidseitig +/-5° einstellbar
Anschluss	Innengewinde nach ISO7/1, NAMUR-Ventil direkt anflanschbar
Werkstoffe Standardausführung	Aluminium harteloxiert, Ritzel Stahl vernickelt, Kolbenführung POM, Dichtungen NBR
Funktion	lieferbar in doppeltwirkender oder einfachwirkender Ausführung
Betätigung	pneumatisch
Endlagendämpfung	keine, der Antrieb ist nicht in der Lage Masse abzufangen
Einbaulage	beliebig
Befestigungsart	über Flanschbild nach ISO 5211, F03...F25
Steuermedium	gefilterte und geölte oder ungeölte Druckluft
Arbeitsdruckbereich	1...8bar
Mediumtemperatur	-20...+85°C
Umgebungstemperatur	-20...+85°C
Zulassungen	ATEX II 2 G/D c T6, SIL3 (52-270)
Sonderausführung	Ritzel in Edelstahl, Antrieb PTFE beschichtet, Antrieb vernickelt, Umgebungstemperaturen von -40°C...+85°C, bzw. -20°C...150°C
Zubehör	aufgebautes händisches, pneumatisches oder elektrisches Steuerventil elektrische Endlagenrückmeldung, Stellungsregler in I/P bzw. P/P Ausführung Regulierung der Schaltgeschwindigkeit
Bestellhinweis	Geben Sie bitte bei Bestellung zusätzlich Steuerdruck und Betriebstemperatur an.

Bestellschlüssel

		PA	S	100	5	- 180 HS
Typ	Doppeltwirkend		D			
	Einfachwirkend		S			
Kolbendurchmesser	52mm			052		
	63mm			063		
	75mm			075		
	85mm			085		
	100mm			100		
	115mm			115		
	125mm			125		
	140mm			140		
	160mm			160		
	180mm			180		
	200mm			200		
	230mm			230		
	270mm			270		
	330mm			330		
Federset	kein Federset (Stelle leer lassen)					
	Federset 01				1	
	Federset 02				2	
	Federset 03				3	
	Federset 04				4	
	Federset 05				5	
	Federset 06				6	
	Federset 07				7	
	Federset 08				8	
Sonderausführungen	Drehwinkel 180°					180
	Umgebungstemperaturen -20...150°C - Dichtungen FKM					H
	Umgebungstemperaturen von -40...+85°C - Dichtungen Silikon					L
	Antrieb vernickelt					N
	Antrieb PTFE beschichtet					P
	Drehwinkel einstellbar					R
	Ritzel in Edelstahl 1.4305					S
	US-Version NPT / UNF					U

Abmessungen PAD052 bis PAD230 und PAS052 bis PAS230



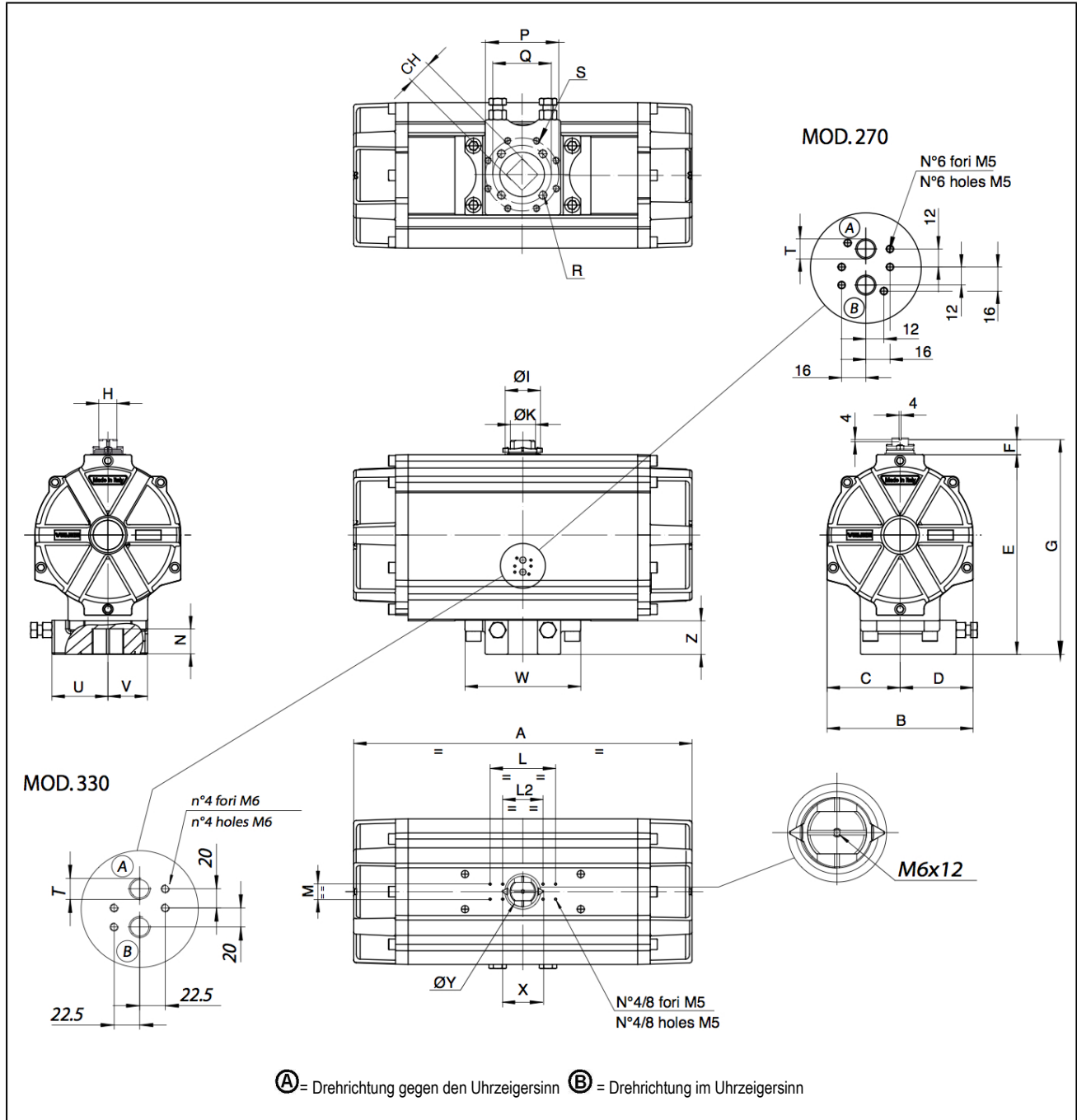
Ⓐ = Drehrichtung gegen den Uhrzeigersinn Ⓑ = Drehrichtung im Uhrzeigersinn

CH	A	B	C	D	E	F	G	H	ØI	J	ØK	L	M	N	Typ einfachwirkend	Typ doppeltwirkend
11	141	71	30	41	81,5	20	101,5	9	21	8	12	80	30	12	PAS052	PAD052
14	164	80,5	35,5	45	93	20	113	11	25	8	15	80	30	16	PAS063	PAD063
17	210	94,5	42	52,5	111	20	131	13	29	8	19	80	30	19	PAS075	PAD075
17	240,5	106	47,5	58,5	125	20	145	15	35	8	22	80	30	19	PAS085	PAD085
17	275	123	55	68	138	20	158	15	35	8	22	80	30	20,5	PAS100	PAD100
22	333	137	64	73	162,5	30	192,5	22	49	14	32	80/130	30	24	PAS115	PAD115
22	372	148	68	80	174,5	30	204,5	22	49	14	32	80/130	30	24	PAS125	PAD125
27	435	164	76,5	87	197	30	227	24	49	16	35	80/130	30	29	PAS140	PAD140
27	500	186	87	99	221	30	251	30	57	16	40	80/130	30	32	PAS160	PAD160
36	493	213	98	115	253	30	283	36	62	16	45	80/130	30	43	PAS180	PAD180
36	578,5	217	108	109	275	30	308	36	67	16	50	80/130	30	37	PAS200	PAD200
46*	690	248,5	124	124,5	325	30	355	36	67	16	50	80/130	30	50	PAS230	PAD230

*Vierkant diagonal - kein Stern

O	P	Q	R	S	T ISO 7/1	Gewicht [ca. kg]		Flansch ISO 5211	Typ einfachwirkend	Typ doppeltwirkend
						PAD	PAS			
26,5	50	36	M5x7,5	M6x9	G1/8"	1,2	1,3	F03/F05	PAS052	PAD052
27,5	70	50	M6x8	M8x12	G1/8"	1,7	2,0	F05/F07	PAS063	PAD063
35	70	50	M6x8	M8x12	G1/8"	2,8	3,4	F05/F07	PAS075	PAD075
42	70	50	M6x8	M8x12	G1/8"	3,9	4,8	F05/F07	PAS085	PAD085
50	102	70	M8x8	M10x14	G1/4"	5,5	7,0	F07/F10	PAS100	PAD100
50	102	70	M8x12	M10x15	G1/4"	8,9	11,5	F07/F10	PAS115	PAD115
61	102	70	M8x12	M10x15	G1/4"	10,8	14,1	F07/F10	PAS125	PAD125
71	125	102	M10x15	M12x18	G1/4"	16,3	21,8	F10/F12	PAS140	PAD140
80	125	102	M10x14	M12x17	G1/4"	21,8	29,6	F10/F12	PAS160	PAD160
99	140	102	M10x15	M16x25	G1/4"	29,0	39,9	F10/F14	PAS180	PAD180
78	140	-	-	M16x24	G1/4"	37,0	55,0	F14	PAS200	PAD200
92	165	-	-	M20x29	G1/4"	58,5	71,0	F16	PAS230	PAD230

Abmessungen PAD270, PAD330, PAS270 und PAS330



CH	A	B	C	D	E	F	G	H	ØI	J	ØK	L	L2	M	N	Typ einfachwirkend	Typ doppeltwirkend
46	672	290	145	145	399	30	429	36	70	20	50	130	80	30	50	PAS270	PAD270
55	881	402	201	201	505	50	555	36	109	20	50	130	-	30	62	PAS330	PAD330

P	Q	R	S	T ISO 7/1	U	V	W	X	ØY	Z	Gewicht [ca. kg]		Flansch ISO 5211	Typ einfachwirkend	Typ doppeltwirkend
											PAD	PAS			
-	165	M20x30	-	G1/4"	111	79	230	80,5	60	68	83	100	F16	PAS270	PAD270
254	165	M20x30	M16x26	G1/2"	135	135	356	80,5	60	95	168	209	F16/F25	PAS330	PAD330

Drehmomente für doppelwirkende Drehantriebe bei verschiedenen Steuerdrücken

Typ	Drehmoment in Newtonmeter [Nm]							
	2,5 bar	3 bar	4 bar	5 bar	5,5 bar	6 bar	7 bar	8 bar
PAD052	9	11	14,5	18,5	20	22	26	30
PAD063	15,5	19	26	33	36	39,5	46,5	53,5
PAD075	29	35	47,5	60	66	72	84,5	97
PAD085	41,5	50,5	68,5	87	96	105	123	141
PAD100	66	80	108	136	150	164,5	193	221
PAD115	109	132	179	226	249	272	319	366
PAD125	143,5	174	235	297	327	358	419	481
PAD140	205	246	328	410	451	493	575	657
PAD160	287	344	458	573	630	688	802	917
PAD180	395	474	632	789	868	947	1105	1263
PAD200	532	638	851	1063	1170	1276	1489	1701
PAD230	879	1055	1406	1758	1934	2109	2461	2812
PAD270	1292	1550	2067	2584	2842	3101	3617	4134
PAD330	229	2759	3679	4599	5059	5519	6438	7358

Drehmomente für einfachwirkende Drehantriebe bei verschiedenen Steuerdrücken

Typ	Drehmoment in Newtonmeter [Nm]									
	3 bar	Federset	4 bar	Federset	5,5 bar	Federset	6 bar	Federset	7 bar	Federset
PAS052	3,5	01	4,8	03	6,2	05	8,1	05	8,1	05
PAS063	5	01	7,9	03	10,6	05	12,5	05	12,5	05
PAS075	10,1	01	13,8	03	17,5	05	23,2	05	23,2	05
PAS085	16,1	01	21,3	03	28,7	05	36,3	05	36,3	05
PAS100	24,2	01	33,3	03	42,3	05	55,2	05	55,2	05
PAS115	41	01	54,7	03	71,1	05	90,4	05	90,4	05
PAS125	51,9	01	63,9	03	88,1	05	118,8	05	119,2	05
PAS140	77	01	86	03	114	05	155	05	164	05
PAS160	119	02	148	04	202	05	239	06	268	06
PAS180	160	02	196	04	262	05	333	06	364	06
PAS200	237	02	295	04	406	05	458	06	507	06
PAS230	348	01	466	02	661	05	694	06	777	06
PAS270	607	02	785	04	1076	07	1177	08	1214	08
PAS330	1010	02	1347	04	1853	07	2021	08	2121	08

Die Typenbezeichnung muss durch die Federset-Nr. ergänzt werden (siehe Bestellschlüssel). Die angegebenen Momente sind Minimalmomente. Das Schließ- bzw. Öffnungsmoment ist unterschiedlich.

Luftverbrauch in NI/Hub

Typ	Kolbendurchmesser [mm]													
	52	63	75	85	100	115	125	140	160	180	200	230	270	330
Linkslauf PAD/PAS	0,10	0,19	0,36	0,51	0,79	1,29	1,63	2,26	3,61	4,63	5,70	10,68	15,0	25,5
Rechtslauf PAD	0,13	0,23	0,44	0,64	1,00	1,71	2,21	3,16	5,02	6,60	10,55	15,05	17,8	44,2

Um den Luftverbrauch zu bestimmen, muss der Luftverbrauch mit dem Absolutdruck und der Hubanzahl pro Minute multipliziert werden.

Abbildungen unverbindlich
Konstruktions-, Maß- und Werkstoffänderungen vorbehalten