

SPECIFICHE GENERALI

Gli attuatori elettrici VALBIA sono ideati per l'automazione di valvole a sfera e a farfalla per il settore industriale e civile. L'impiego di componenti elettronici di ultima generazione, associati ad una meccanica frutto di una attenta ricerca e progettazione, garantiscono al prodotto elevate prestazioni e affidabilità nel tempo.

La gamma è realizzata con le seguenti caratteristiche:

- La custodia dell'attuatore è in tecnopolimero autoestinguente (V0).
- Il cinematismo è composto da ruote dentate in acciaio e in tecnopolimero, sostenute da alberi in acciaio temperato e montati su boccole autolubrificanti inserite in una struttura rigida in alluminio pressofuso (escluso il mod. VB015).
- La parte di collegamento degli attuatori alle valvole, è composta da una piastra in alluminio pressofuso e verniciata cataporesi, contenente una doppia foratura secondo la norma ISO 5211 – DIN 3337.
- Il circuito elettronico regola automaticamente la velocità del motore al variare del carico meccanico, così da effettuare le manovre sempre nel medesimo tempo.
- Tutta la gamma degli attuatori è dotata di un sistema elettronico per il controllo della coppia (limitatore di coppia).
- Una resistenza di riscaldamento viene attivata quando, ad attuatore alimentato, la temperatura all'interno dell'involucro scende sotto i 25°C (escluso mod. VB15) ed il motore non è in funzione.
- Tutta la gamma degli attuatori (escluso mod. VB15) è modulabile, programmabile in versione standard (4-20mA o 0-10V) o reverse (20-4mA o 10-0V escluso 12V).
- Gli attuatori elettrici (escluso mod. VB15) possono essere forniti con potenziometro lineare.
- Valbia fornisce attuatori elettrici (escluso il mod. VB15) con blocco batteria per manovra di sicurezza (escluso 12V).

GENERAL SPECIFICATIONS

The VALBIA electric actuators are suitable for the automation of ball and butterfly valves for the industrial and construction sector. The usage of electronic components of last generation, together with precise mechanic, fruit of careful research and development, enables high performance and long-term reliability of the product.

The range has been manufactured with following characteristics:

- The housing of the actuators provides a V0 self-extinguish Class techno-polymer material.
- The kinematics is made by two steel and techno-polymer gear wheels, sustained by hardened steel pinions, mounted on self-lubricating bushes (excluding mod. VB015), and inserted in a strong structure of die-cast aluminium.
- The connection part of the actuators with the valves, is made by a die-casted and painted aluminium plate cataphoresis, with a dual drilling interface as per the ISO5211 – DIN 3337 Standard.
- The electronic circuit adjusts automatically the motor speed depending on the mechanical charge variations in order to drive the cycle always in the same time.
- All actuators are provided with an electronic system for torque limiter.
- A heating resistance is activated, by powered actuator, once the temperature inside the housing drops below 25°C (except for VB15) and the motor is not running.
- Whole range of actuators (except for VB15) are modulable: standard setting is 4-20 mA or 0-10 V. Reverse option 20-4 mA or 10-0 V is programmable (except for 12 V tension supply).
- All electric actuators (except for VB15) can be equipped with linear potentiometer.
- All electric actuators (except for VB15) can be equipped with battery for emergency control (except for 12V tension supply).

MODELLO - MODEL		VB015	VB030	VB060	VB110	VB190	VB270	VB350
MASSIMA COPPIA DI LAVORO (Nm) MAX WORKING TORQUE (Nm)		15	30	60	110	190	270	350
TENSIONE (V) VOLTAGE (V)	BASSA TENSIONE - LOW VOLTAGE	12V AC/DC	12V DC	12V DC	12V DC	12V DC	12V DC	12V DC
		24V AC/DC	24V AC/DC	24V AC/DC	24V AC/DC	24V AC/DC	24V AC/DC	24V AC/DC
	MULTITENSIONE - MULTIVOLTAGE	100-240V AC	100-240V AC	100-240V AC	100-240V AC	100-240V AC	100-240V AC	100-240V AC
TEMPO DI MANOVRA (sec) - WORKING TIME (sec)		10	8	9	27	27	50	50
LIMITATORE DI COPPIA - TORQUE LIMITER		STD	STD	STD	STD	STD	STD	STD
DUTY RATING		12VAC/24VAC 50% 12VDC/24VDC 75% 100-240VAC	75%	75%	75%	75%	75%	75%
PROTEZIONE - PROTECTION		IP65	IP67	IP67	IP67	IP67	IP67	IP67
ROTAZIONE - ROTATION		90°	90°	90°	90°	90°	90°	90°
ROTAZIONE A RICHIESTA - UPON REQUEST		180°	180° or 270°	180° or 270°	180° or 270°	180° or 270°	180° or 270°	180° or 270°
COMANDO EMERGENZA MAN. - MANUAL INTERVENTION		STD	STD	STD	STD	STD	STD	STD
INDICATORE DI POSIZIONE - POSITION INDICATOR		STD	STD	STD	STD	STD	STD	STD
TEMPERATURA DI UTILIZZO - WORKING TEMPERATURE		-20°C + 55°C	-20°C + 55°C	-20°C + 55°C	-20°C + 55°C	-20°C + 55°C	-20°C + 55°C	-20°C + 55°C
RESISTENZA ANTICONDENSA - HEATER		STD	STD	STD	STD	STD	STD	STD
FINECORSO AGGIUNTIVI - ADDITIONAL FREE LIMIT SWITCHES		n°2 STD	n°2 STD	n°2 STD	n°2 STD	n°2 STD	n°2 STD	n°2 STD
FORATURA ISO 5211 - DRILLING ISO 5211		*F03 - F05	*F03 - F05	F05 - F07	F07 - F10	F07 - F10	F07 - F10	F07 - F10
QUADRO (mm) - SQUARE (mm)		11	11	14	17	17	22	22
QUADRO A RICHIESTA - SQUARE UPON REQUEST		9	9-14	11-17	14-22	14-22	17	17
ALIMENT. MANOVRA DI SICUREZZA - SAFETY BLOCK		NON FORNIBILE NOT AVAILABLE	A RICHIESTA UPON REQUEST	A RICHIESTA UPON REQUEST	A RICHIESTA UPON REQUEST	A RICHIESTA UPON REQUEST	A RICHIESTA UPON REQUEST	A RICHIESTA UPON REQUEST
			NON DISPONIBILE PER MOD. 12V - NOT AVAILABLE FOR MOD 12V					
POSIZIONATORE STD (4-20mA or 0-10 VDC) REVERSE (20-4mA or 10-0 VDC) POSITIONER STD (4-20mA or 0-10 VDC) REVERSE (20-4mA or 10-0 VDC)		NON FORNIBILE NOT AVAILABLE	A RICHIESTA UPON REQUEST	A RICHIESTA UPON REQUEST	A RICHIESTA UPON REQUEST	A RICHIESTA UPON REQUEST	A RICHIESTA UPON REQUEST	A RICHIESTA UPON REQUEST
			NON DISPONIBILE IN VERSIONE REVERSE PER MOD. 12V - REVERSE VERSION NOT AVAILABLE FOR MOD. 12V					
POTENZIOMETRO LINEARE (5K Ω 1W) LINEAR POTENTIOMETER (5K Ω 1W)		NON FORNIBILE NOT AVAILABLE	A RICHIESTA UPON REQUEST	A RICHIESTA UPON REQUEST	A RICHIESTA UPON REQUEST	A RICHIESTA UPON REQUEST	A RICHIESTA UPON REQUEST	A RICHIESTA UPON REQUEST
CONNESSIONI ELETTRICHE - ELECTRICAL CONNECTIONS		PG11	PG11	PG11	PG11	PG11	PG11	PG11
PESO (Kg) - WEIGHT (Kg)		1.40	2.30	3.30	4.90	4.90	6.00	6.00

* A richiesta F04 o F07 - F04 or F07 upon request

ATTUATORE ELETTRICO ELECTRIC ACTUATOR



Disponibile con approvazione UL, per informazioni contattare i nostri uffici commerciali - also available with UL approval.

VERSIONE STANDARD 0° - 90° (A RICHIESTA 0° - 180° - 0° - 270°) STANDARD VERSION 0° - 90° (ON REQUEST 0° - 180° - 0° - 270°)

MODELLO - MODEL	VB015	VB030	VB060	VB110	VB190	VB270	VB350
TENSIONE - VOLTAGE	100-240V AC						
CODICE - CODE	85H00001	85H00003	85H00006	85H00011	85H00019	85H00027	85H00035
TENSIONE - VOLTAGE	24V AC/DC						
CODICE - CODE	85L00001	85L00003	85L00006	85L00011	85L00019	85L00027	85L00035
TENSIONE - VOLTAGE	12V AC/DC						
CODICE - CODE	85L10001	85L10003	85L10006	85L10011	85L10019	85L10027	85L10035

VERSIONE CON MANOVRA DI SICUREZZA N.C. (BATTERIA) VERSION WITH SAFETY BLOCK N.C. (BATTERY)

MODELLO - MODEL	VB015	VB030	VB060	VB110	VB190	VB270	VB350
TENSIONE - VOLTAGE	100-240V AC						
CODICE MANOVRA N.C. CODE OPERATING N.C.	NON DISPONIBILE NOT AVAILABLE	85H00203	85H00206	85H00211	85H00219	85H00227	85H00235
TENSIONE - VOLTAGE	24V AC/DC						
CODICE MANOVRA N.C. CODE OPERATING N.C.	NON DISPONIBILE NOT AVAILABLE	85L00203	85L00206	85L00211	85L00219	85L00227	85L00235

Per un servizio dell'attuatore elettrico alimentato da batterie diverso da N.C. (normalmente chiuso) rivolgersi all'ufficio commerciale.
For a different setting than "normally closed" of the operation of the electric actuator with battery pack, please contact our sales department.

VERSIONE CON POSIZIONATORE STD (4-20 mA o 0-10V) O REVERSE (20-4 mA o 10-0V) VERSION WITH POSITIONER STD (4-20 mA or 0-10V) OR REVERSE (20-4 mA or 10-0V)

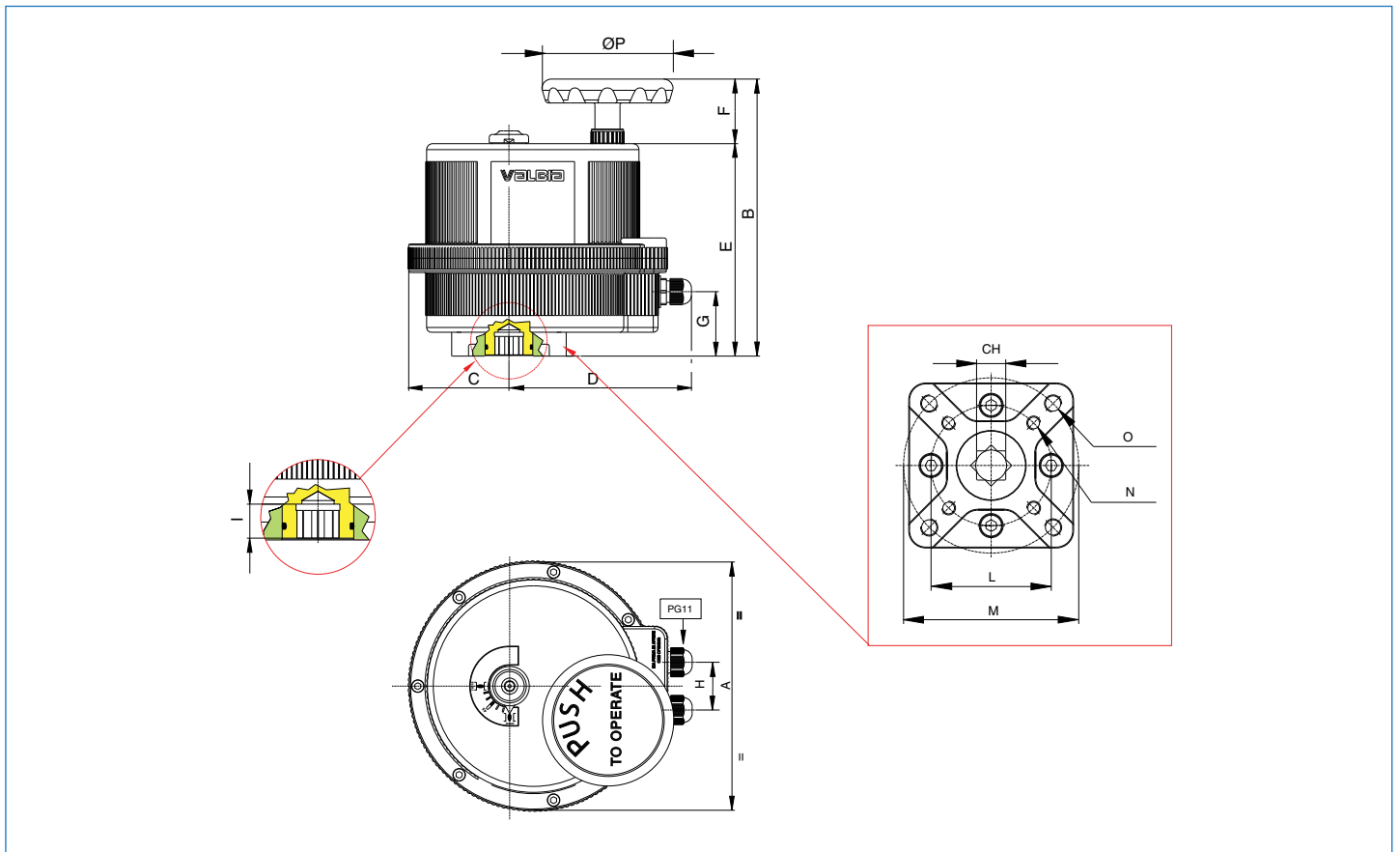
MODELLO - MODEL	VB015	VB030	VB060	VB110	VB190	VB270	VB350
TENSIONE - VOLTAGE	100-240V AC						
CODICE - CODE	NON DISPONIBILE NOT AVAILABLE	85H00603	85H00606	85H00611	85H00619	85H00627	85H00635
TENSIONE - VOLTAGE	24V AC/DC						
CODICE - CODE	NON DISPONIBILE NOT AVAILABLE	85L00603	85L00606	85L00611	85L00619	85L00627	85L00635
TENSIONE - VOLTAGE	12V DC (solo versione STD - only STD version)						
CODICE - CODE	NON DISPONIBILE NOT AVAILABLE	85L10603	85L10606	85L10611	85L10619	85L10627	85L10635

VERSIONE CON POTENZIOMETRO VERSION WITH POTENTIOMETER

MODELLO - MODEL	VB015	VB030	VB060	VB110	VB190	VB270	VB350
TENSIONE - VOLTAGE	100-240V AC						
CODICE - CODE	NON DISPONIBILE NOT AVAILABLE	85H02003	85H02006	85H02011	85H02019	85H02027	85H02035
TENSIONE - VOLTAGE	24V AC/DC						
CODICE - CODE	NON DISPONIBILE NOT AVAILABLE	85L02003	85L02006	85L02011	85L02019	85L02027	85L02035
TENSIONE - VOLTAGE	12V AC/DC						
CODICE - CODE	NON DISPONIBILE NOT AVAILABLE	85L12003	85L12006	85L12011	85L12019	85L12027	85L12035

DATI DI CONSUMO ATTUATORE ELETTRICO - ELECTRIC ACTUATOR CONSUME DATA

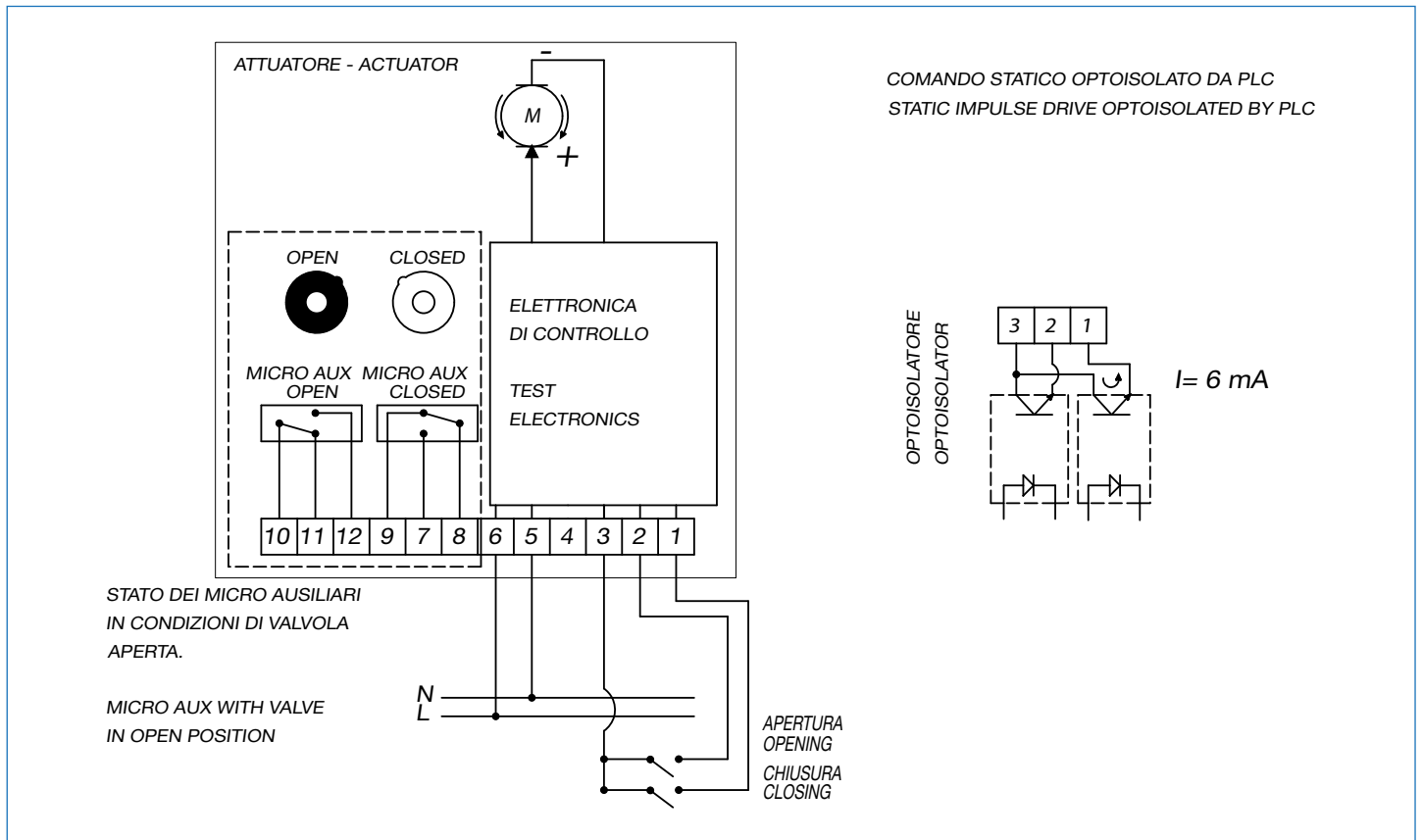
MODELLO - MODEL		VB015	VB030	VB060	VB110	VB190	VB270	VB350							
VERSIONE H VERSION H	TENSIONE NOMINALE NOMINAL VOLTAGE	100-240V AC													
	CORRENTE ASSORBITA ABSORBED CURRENT	0,3-0,19A		0,3-0,2A		0,6-0,3A									
	POTENZA ASSORBITA ABSORBED POWER	30-46 VA		30-48VA		60-72 VA									
VERSIONE L VERSION L	TENSIONE NOMINALE NOMINAL VOLTAGE	12V AC/DC	24V AC/DC	12V DC	24V AC/DC	12V DC	24V AC/DC	12V DC	24V AC/DC	12V DC	24V AC/DC	12V DC	24V AC/DC	12V DC	24V AC/DC
	CORRENTE ASSORBITA ABSORBED CURRENT	1,2A	0,6A	2,0A	1,0A	3,6A	1,8A	2,0A	1,0A	3,6A	1,8A	3,6A	1,8A	3,6A	1,8A
	POTENZA ASSORBITA ABSORBED POWER	15 VA		24 VA		44 VA		24 VA		44 VA		44 VA		44 VA	
FREQUENZA FREQUENCY		50/60 HZ													



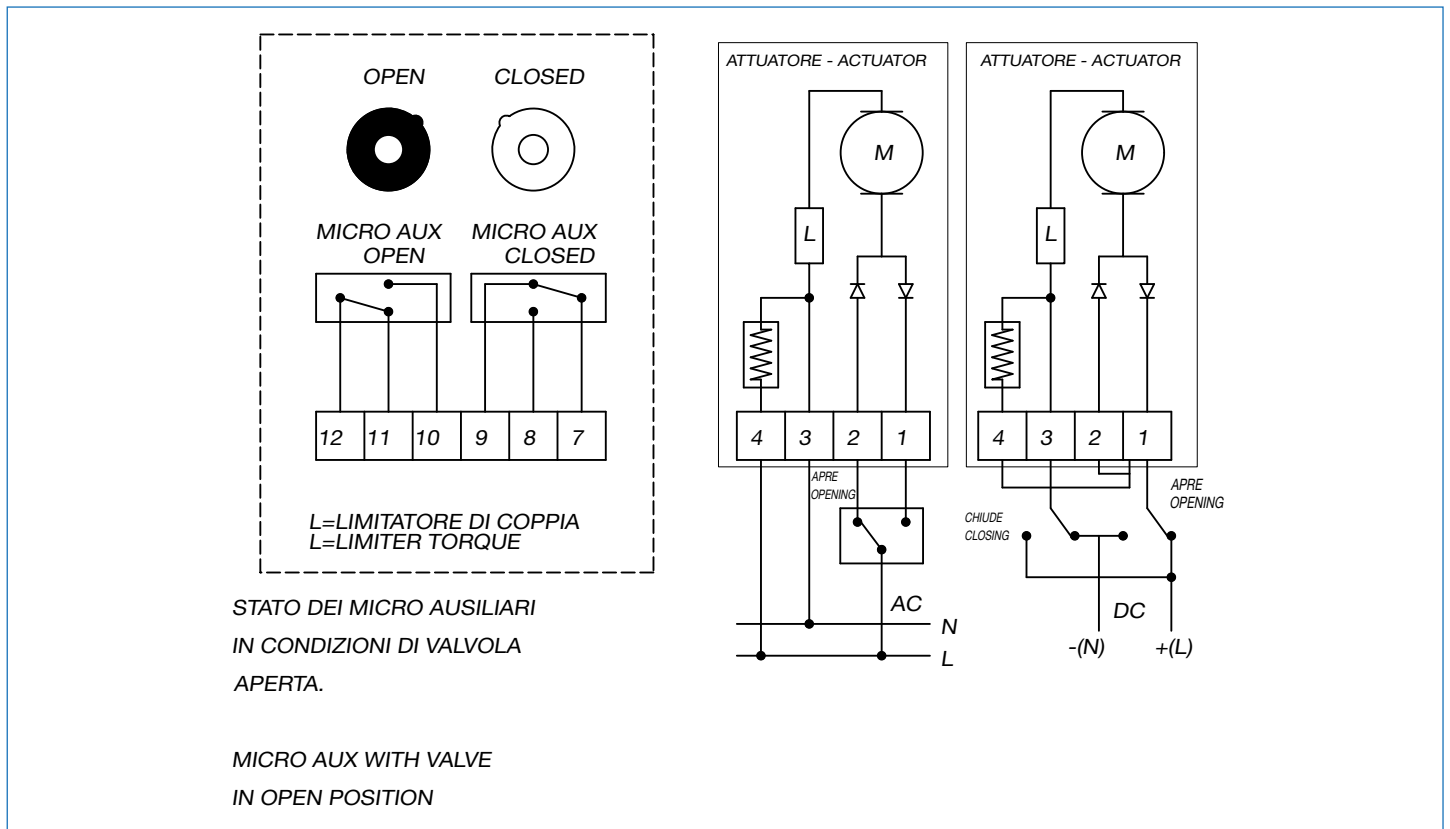
MOD.	FORATURA ISO 5211	CH	A	B	C	D	E	F	G	H	I	L	M	N	O	ØP
VB015	F03-F05*	11	123	141,5	42,5	120,5	126	15,5	103	32	14	36	50	M5X12	M6X14	68
VB030	F03-F05*	11	157	188	60,5	129,5	146	42	33	36	12	36	50	M5X12	M6X14	65
VB060	F05-F07	14	185	215	67,5	146,5	173	42	51	36	16	50	70	M6X15	M8X17	65
VB110	F07-F10	17	211	232,1	84	153	178	54,1	54	40	19	70	102	M8X20	M10X20	110
VB190	F07-F10	17	211	232,1	84	153	178	54,1	54	40	19	70	102	M8x20	M10x20	110
VB270	F07-F10	22	222	233,5	77	170	182	51,5	54	40	24	70	102	M8x20	M10x20	110
VB350	F07-F10	22	222	233,5	77	170	182	51,5	54	40	24	70	102	M8x20	M10x20	110

* A richiesta F04 o F07 - Upon request F04 or F07

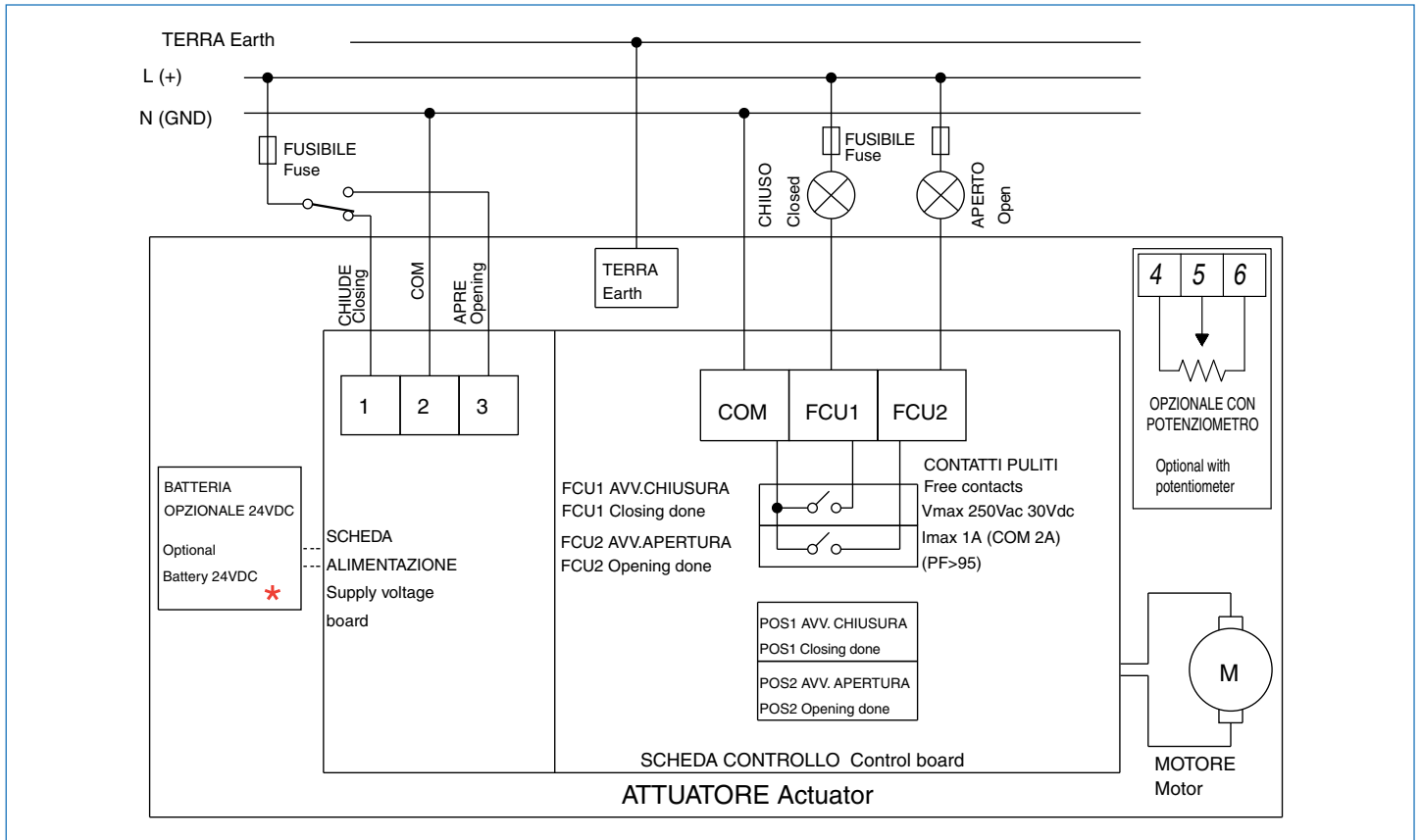
SCHEMA ELETTRICO VB015 100-240V 50/60Hz
ELECTRIC WIRING VB015 100-240V 50/60Hz



SCHEMA ELETTRICO VB015 12V-24V AC/DC
ELECTRIC WIRING VB015 12V-24V AC/DC



SCHEMA ELETTRICO DAL VB030 AL VB350 12V DC, 24V AC/DC, 100-240V AC
ELECTRIC WIRING FROM VB030 TO VB350 12V DC, 24V AC/DC, 100-240V AC



* Non disponibile per la versione 12V - Not available for version 12V

SCHEMA ELETTRICO CON POSIZIONATORE DAL VB030 AL VB350 12V DC, 24V AC/DC, 100-240V AC
ELECTRIC WIRING WITH POSITIONER FROM VB030 TO VB350 12V DC, 24V AC/DC, 100-240V AC

